

MANUAL DE INSTRUCCIONES
OPERATING INSTRUCTIONS
MODE D' EMPLOI
GEBRAUCHSANWEISUNG
MANUALE D'ISTRUZIONI
MANUAL DE INSTRUÇÕES

Virutex[®]



EB25

CE

Aplacadora de cantos preencolados

Edgebander

Plaqueuse de chants

Kantenleimmaschinen

Bordatrice

Orladora

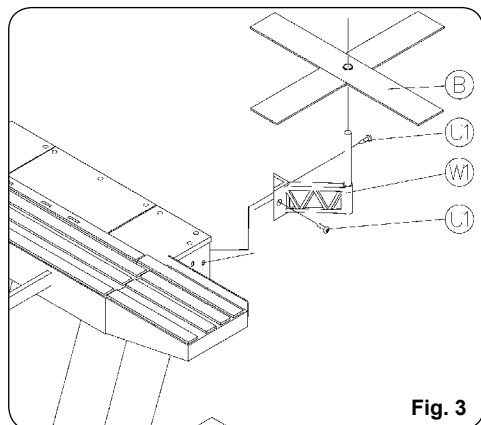
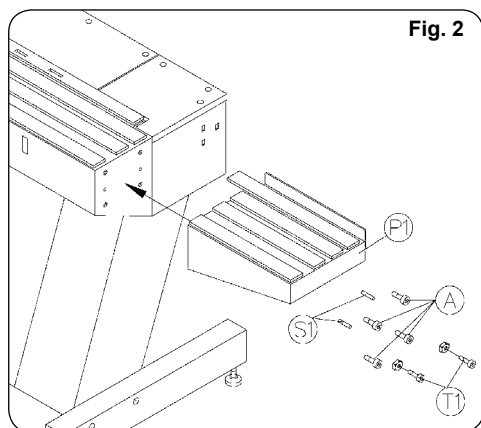
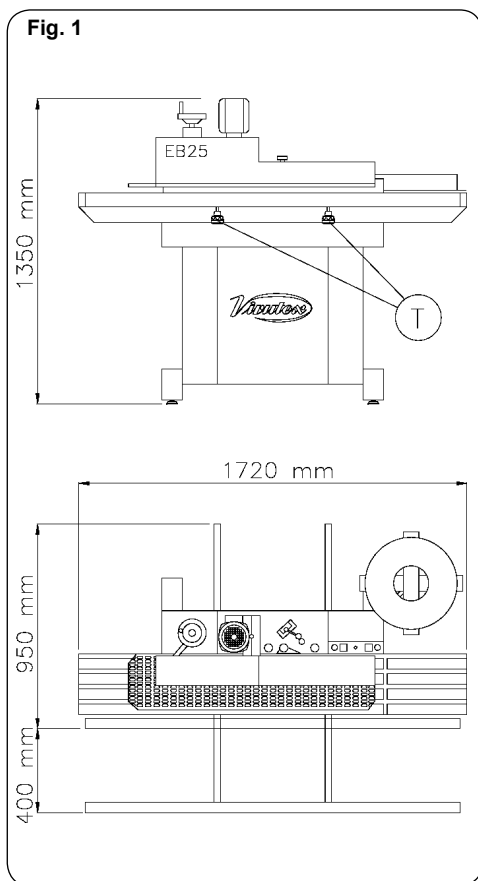


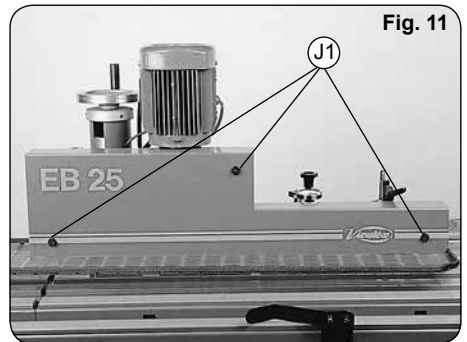
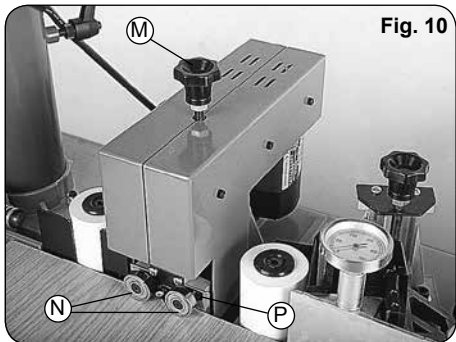
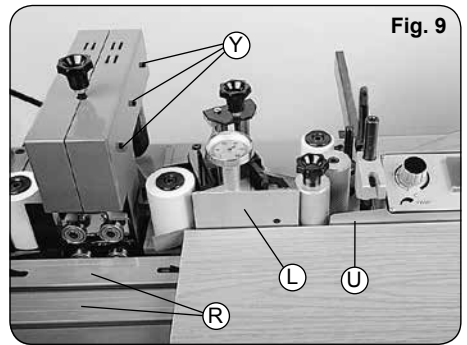
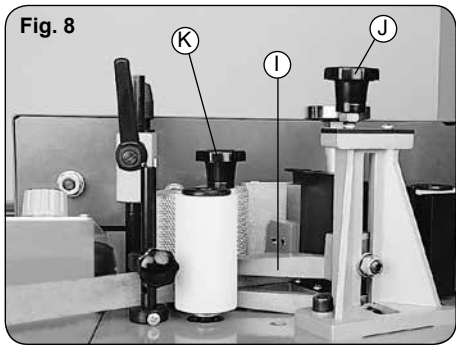
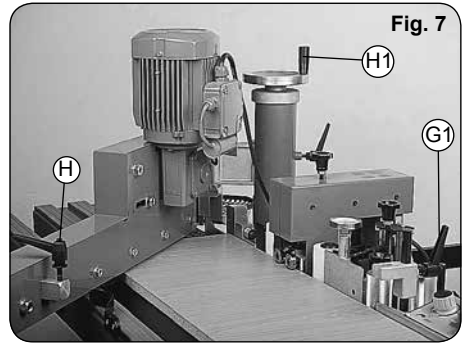
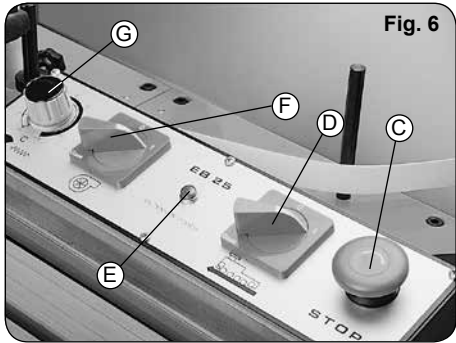
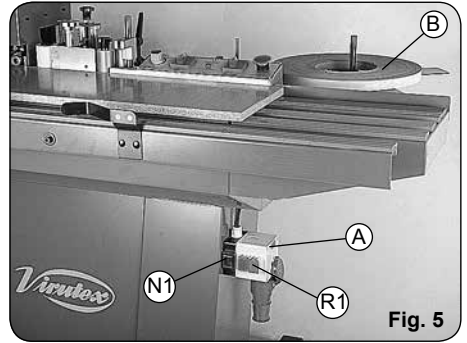
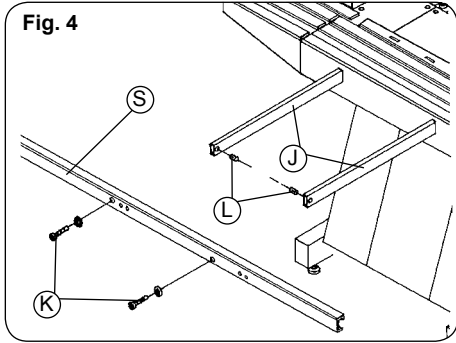
MANUAL DE INSTRUCCIONES
 OPERATING INSTRUCTIONS
 MODE D'EMPLOI
 GEBRAUCHSANWEISUNG
 MANUALE D'ISTRUZIONI
 MANUAL DE INSTRUÇÕES



página/page
 seite/pagina

ESPAÑOL	Aplacadora de cantos preencolados EB25	5
ENGLISH	EB25 Edgebander	8
FRANÇAIS	Plaqueuse de chants EB25	11
DEUTSCH	Kantenleimmaschinen EB25	14
ITALIANO	Bordatrice EB25	17
PORTUGUÉS	Orladora EB25	20





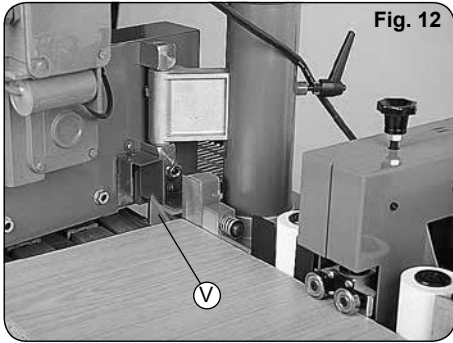


Fig. 12

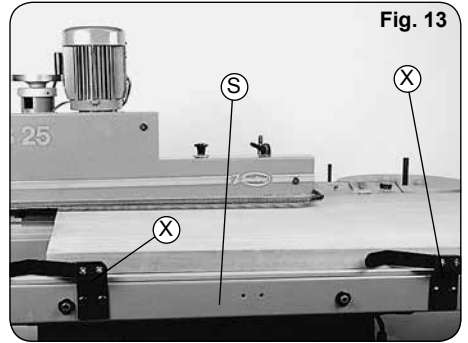


Fig. 13

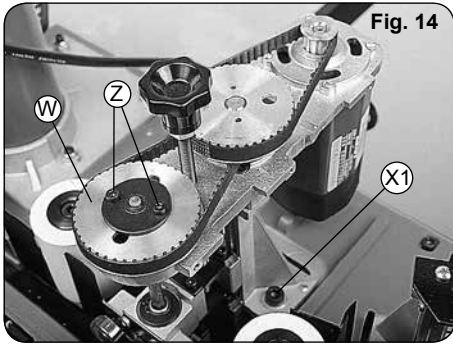


Fig. 14

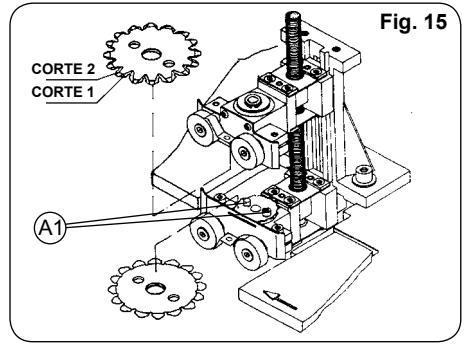


Fig. 15

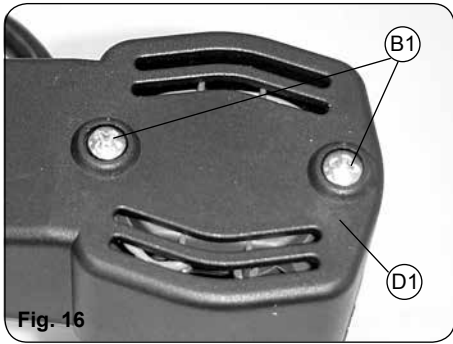


Fig. 16

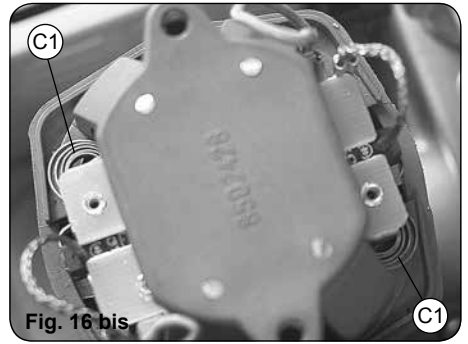


Fig. 16 bis

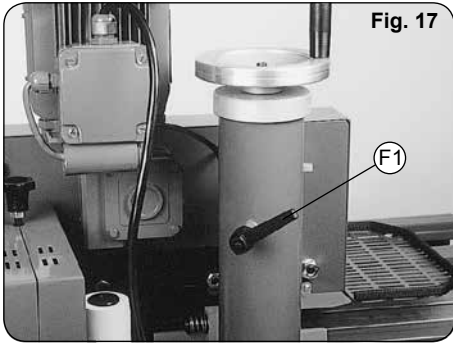


Fig. 17

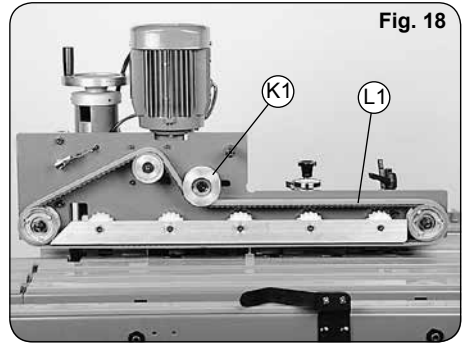
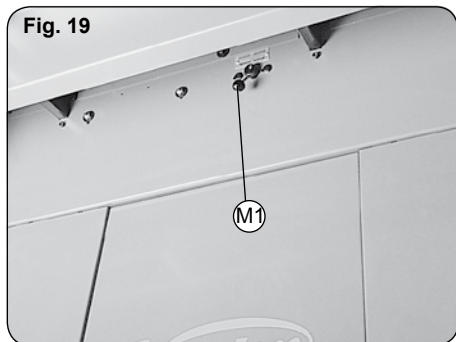


Fig. 18

Fig. 19



ESPAÑOL

APLACADORA DE CANTOS PREENCOLADOS EB25

1. INSTRUCCIONES DE SEGURIDAD PARA EL MANEJO DE LA APLACADORA



Lea atentamente el FOLLETO DE INSTRUCCIONES GENERALES DE SEGURIDAD, que se adjunta con la documentación de la máquina.

- Asegúrese antes de enchufar la máquina, que la tensión de alimentación, se corresponda con la indicada en la chapa características.

- Mantener siempre las manos alejadas de las áreas de corte y las zonas de temperatura.

- Use siempre recambios originales VIRUTEX.

- No use nunca cuchillas defectuosas o en mal estado de corte.

2. CARACTERÍSTICAS TÉCNICAS

Potencia absorbida.....	3000W
Motor.....	50 Hz - opcional 60 Hz
Grueso mínimo a cantar.....	11 mm
Grueso máximo a cantar.....	50 mm
Regulación electrónica de la Temperatura.....	0-500°C
Velocidad de trabajo.....	4,2 m/min
Peso.....	117 Kg

Nivel de Presión acústica Ponderado A.....83 dBA

Nivel de Potencia acústica Ponderada A.....94 dBA

Incertidumbre de la medición.....K = 3 dBA



¡Usar protectores auditivos!

3. EQUIPO ESTANDAR

Al abrir la caja de embalaje, encontrará en su interior los elementos siguientes:

1. Aplacadora de cantos preencolados EB25
2. Cjto. soporte desplazable
3. Cjto. lateral derecho
4. Cjto. lateral izquierdo
5. Caja conteniendo:
 - Cargador cinta
 - Soporte cargador
 - Cjto. prensor
 - Prolongación enchufe
 - Juego de llaves
6. Documentación.

4. DIMENSIONES APLACADORA

El espacio ocupado por la Aplacadora, está representado en la (Fig. 1).

5. ENSAMBLAJE Y PUESTA EN MARCHA

1. MONTAJE DE LOS LATERALES SUPERIORES DEL MUEBLE

Cada lateral dispone de cuatro tornillos de M6x15 y dos clavijas de situación, debiéndose proceder para su montaje de la forma siguiente (Fig. 2):

- Sacar los cuatro tornillos A de la mesa, posicionar el lateral P1 mediante las dos clavijas S1 con el lateral de la mesa.

- Roscar en sus alojamientos de la mesa, los dos tornillos superiores A de dicho lateral y dejar apretados definitivamente.

- Roscar los otros dos tornillos A inferiores.

- Nivelar el lateral con la mesa del mueble, mediante una regla y hacer dicha regulación con los tornillos T1, asegurando su regulación mediante su tuerca correspondiente. Una vez realizada esta operación, terminar de apretar los dos tornillos anteriores A.

- Seguir el mismo procedimiento para el otro lateral de la máquina.

2. MONTAJE DEL SOPORTE CARGADOR (Fig. 3)

- Desenroscar los tornillos U1 de su alojamiento.

- Colocar el soporte W1 y fijar éste, mediante los tornillos U1.

- Colocar el cargador cinta B9 comprobando que gire libremente.

3. MONTAJE DEL SOPORTE DESPLAZABLE

Para montar este conjunto soporte desplazable se procede de la forma siguiente (Fig. 4):

- Extraer de la guía soporte desplazable J, el tornillo K que fija el turrión L en uno de sus extremos.
- Colocar el soporte desplazable S y volver a montar como estaba.
- Dejar nivelado con una regla, el soporte desplazable S con relación a la mesa, mediante el tornillo K.
- Proceder de igual forma, en la otra guía soporte desplazable.
- Comprobar el correcto desplazamiento del conjunto dentro de las guías.

4. DESCRIPCIÓN Y PUESTA EN MARCHA

La máquina dispone de un interruptor de seguridad A, (paro-marcha), adosado en su lateral derecho (Fig. 5).

Este interruptor sirve de protección contra arranques intempestivos de la máquina, contra sobrecargas de corriente y además como toma de corriente para conectar la máquina a la red eléctrica, debiéndose realizar dicha conexión a través de un cable de prolongación provisto de conductor de toma de tierra, y con conductores adecuados para una intensidad nominal de 16 A.

Junto al cargador B, (Fig. 5), tenemos el resto de los mandos de la máquina, (Fig. 6), la cual, va provista de interruptor de paro de emergencia C, interruptor puesta en marcha y paro del calefactor F, interruptor puesta en marcha y paro del motor alimentador D, indicador luminoso E, del estado de la máquina (parada o en marcha) y botón regulador G, para adaptar la temperatura del calefactor.

La maniobra para la puesta en marcha de la máquina, se efectuará pulsado a continuación el botón verde R1 (Fig. 5), para dar tensión a la máquina, con lo que, se iluminará el indicador E. Seguidamente, se activa el interruptor F de puesta en marcha del calefactor, así como el interruptor D, de puesta en marcha del alimentador.

Si la máquina recibe una sobrecarga de corriente, se desactivará el interruptor N1 cortando la alimentación de entrada, siendo necesario previamente, pulsar el interruptor térmico N1 y repetir las maniobras anteriores para activar nuevamente la alimentación de la misma.

La concepción del paro de emergencia es tal, que ante un eventual accionamiento de éste, quedan inmediatamente desactivadas todas las funciones de la máquina, siendo preciso para poder restablecer las condiciones de maniobra, proceder al desbloqueo del paro de emergencia, girando en sentido de la flecha y volver a pulsar el interruptor de color verde de marcha de la (Fig. 5).

Colocar un rollo de cinta preencolada en el cargador B, (Fig. 5). Su ancho deberá corresponder con el grueso del tablero que vayamos a cantear, siendo aconsejable, que la cinta tenga un ancho de 3 mm mayor, que el grueso del tablero, con el fin de obtener un perfilado perfecto.

Introducir la cinta preencolada en la guía cinta y ajustar la altura de las guías I, (Fig. 8), al ancho de la cinta, todo ello mediante el pomo J, que hará subir o bajar la guía I, teniendo la precaución de que la cinta se deslice suavemente. Hacer un primer desplazamiento de la cinta manualmente hasta el filo de la cuchilla, colocaremos un tablero sobre la mesa, apoyándolo sobre el frontal de la caja de mandos

U (Fig. 9), y lo desplazamos sobre el rodillo grafilado, para comprobar el buen deslizamiento de la cinta entre sus guías. Si no se han observado obstáculos, retroceder la cinta mediante el pomo K (Fig. 8), hasta que llegue al filo de la cuchilla, comprobando el buen deslizamiento de la cinta sobre el tablero.

Cerrar el alimentador y poner la máquina en marcha, pulsando el botón verde del interruptor (paro-marcha R1), (Fig. 5).

6. REGULACIÓN DE LA TEMPERATURA

Antes de realizar esta operación, es muy importante tener la precaución de que la cinta no se encuentre delante de la salida de aire L, (Fig. 9) del soplador, para evitar un calentamiento excesivo y el consiguiente deterioro de la cinta preencolada. Poner en marcha el calefactor, situando el interruptor F (Fig. 6) en posición 1.

Para conseguir una mayor rapidez en la elevación de la temperatura, colocaremos el mando electrónico G, (Fig. 6) en el número 9 de la escala de regulación, pudiendo comprobar cómo la temperatura del termómetro sube rápidamente. Una vez alcanzados los 300°C girar el botón hasta el punto 5 de escala, para que luego, y después de que la aguja se estabilice, ajustar, la temperatura al nivel adecuado de la cinta preencolada que estemos utilizando.

7. CANTEADOS RECTOS, PERFILADOS Y RETESTADOS

La máquina sale preparada de fábrica para realizar este tipo de trabajo, a falta tan sólo de ajustar el ancho de la cinta preencolada y el paso entre las cuchillas del perfilador con respecto al grueso del tablero a cantear, (el ajuste del ancho de cinta preencolada, ya se ha explicado en el apartado de 5. ENSAMBLAJE Y PUESTA EN MARCHA). Para regular las cuchillas del perfilador y ponerlas en posición de trabajo hay que seguir los pasos explicados en el apartado 11. REGULACIÓN DE LAS CUCHILLAS, (Fig. 10).

Las dimensiones mínimas de tableros para realizar estos trabajos de canteado, son las siguientes:

Ancho mínimo 102 mm y 175 mm de longitud mínima.

8. REGULACIÓN CINTA SOBRENTE TRASERO

Si al cantear el tablero queda un exceso o falta de cinta preencolada en su parte trasera, se puede regular mediante la palanca M1, (Fig. 19), con un leve giro a derecha o a izquierda según se indica en la placa (-,+), fijada al mueble.

9. CONJUNTO PRENSOR

La máquina lleva incorporados dos prensos X (Fig. 13), fijados a la guía extensible S, que provocan una presión lateral del tablero sobre los rodillos.

Es aconsejable situar el prensor X, en el lado izquierdo de la guía extensible S, es decir, a la salida del alimentador para asegurar un buen retestado.

10. CAMBIO DE CUCHILLAS DEL PERFILADOR

Para acceder libremente al perfilador motorizado, abrir el alimentador aflojando la maneta H, (Fig. 7).

Retirar todas las protecciones que cubren el conjunto, quitando para ello los tres tornillos Y, de cada lateral, (Fig. 9). Quitar los tornillos Z, que sujetan el conjunto de arrastre sobre la polea W, y retirar éste, (Fig. 14). Quitar los tornillos A1, que sujetan las cuchillas, (Fig. 15). Retirar las cuchillas.

Las cuchillas tienen corte por los dos lados del diente, (cortes 1 y 2), por lo que puede aprovecharse el segundo corte antes de cambiarlas por otras nuevas, montando la cuchilla inferior en el soporte superior, y viceversa, (Fig. 15).



Después de cualquier operación o revisión efectuada en el interior del conjunto perfilador, montar siempre las protecciones previstas en su posición normal.

11. REGULACIÓN DE LAS CUCHILLAS DEL PERFILADOR

Mediante el pomo M, levantar el portacuchillas superior, hasta que permita el paso del tablero, (Fig. 10).

Introducir el tablero entre los cuatro rodillos de apoyo N, hasta que haga contacto con el patín P, del portacuchillas. Observaremos que los rodillos del portacuchillas inferior levantan un poco el tablero, de las guías R, (Fig. 9). Mediante el pomo M, bajar el portacuchillas superior, justo hasta conseguir, que el tablero asiente sobre las guías R, y el perfilador quedará preparado para trabajar.

12. REGULACIÓN GUÍA EXTENSIBLE

1. Aflojar los pomos T, (Fig. 1) y situar la guía extensible S, (Fig. 13) de la máquina, para que el tablero quede bien apoyado sobre las guías R, (Fig. 9) y tocando la cara frontal U (Fig. 9) de la caja de mandos.

2. Avanzar la madera hasta que sea recogida por el alimentador, momento en que la podemos dejar, ya que se encuentra guiada manteniendo una presión suficiente para que la cinta preencolada se quede pegada en el canto.

3. En el recorrido que efectúa el tablero, pasa por el perfilador motorizado, en el cual obtendremos el recortado del sobrante de cinta de las dos caras del tablero.

4. Después de este proceso, el tablero continúa siendo arrastrado y en su salida del alimentador, presiona con su extremo sobre una cuchilla V, (Fig. 12), la cual recortará el excedente de cinta preencolada que tenga.

5. Por último, se debe obtener el tablero con la cinta preencolada retestada en su totalidad y con los cantos bien recortados.

13. CAMBIO DE LAS CORREAS DEL PERFILADOR

Retirar las protecciones que cubren todo el conjunto, quitando para ello los tres tornillos Y, de cada lateral, (Fig. 9). Retirar la correa dentada en mal estado, y reemplazarla por otra original VIRUTEX, engrabándola correctamente con los dientes de la polea sin forzarla, (Fig. 14).

14. CAMBIO DE LAS ESCOBILLAS DEL PERFILADOR

Desconectar el cable de conexión del perfilador motorizado. Extraer el perfilador motorizado de su alojamiento en la máquina, desenroscando los tornillos X1, (Fig. 14).

Quitar los tornillos B1, del capuchón D1, retirando éste de su alojamiento (Fig. 16).

Levantar los resortes C1 (Fig. 16 bis), que presionan las escobillas, y sustituir las por otras originales VIRUTEX, asegurándose que deslizen suavemente en el interior de las guías. Montar de nuevo el capuchón D1 en su alojamiento. Se aconseja tener en marcha el perfilador 10 minutos sin trabajar, para conseguir un mejor conformado de las escobillas. Si el colector presenta quemaduras o resaltes, se recomienda hacerlo reparar en un servicio técnico VIRUTEX.

Para esta operación no utilizar nunca papel esmeril.

15. REGULACIÓN DEL ALIMENTADOR

Aflojar las manetas F1 y G1, (Fig. 17 y 7).

Situar el índice del alimentador a la media que corresponda para el grueso del tablero, girando el volante H1, (Fig. 7). Apretar las manetas F1 y G1, (Fig. 17 y 7).

Abrir el alimentador mediante la maneta H, (Fig. 7), para ver la altura de las cuchillas del perfilador y regular su altura si fuese necesario, (apartado 11. REGULACIÓN DE LAS CUCHILLAS DEL PERFILADOR). El piloto E, (Fig. 6) de la chapa de indicaciones deberá apagarse al realizar la apertura del alimentador.

Una vez ajustadas las cuchillas del perfilador, cerrar el alimentador con la maneta H, (Fig. 7), dejando una leve inclinación respecto a los rodillos por donde se desplaza el tablero, de esta forma, cuando el alimentador esté en marcha, el arrastre de los tableros, siempre tenderán a presionar sobre los rodillos correspondientes.

Pulsar el interruptor de seguridad R1, (Fig. 5), para dar tensión a la máquina.

16. CAMBIO DE LA CORREA DE ARRASTRE

Sacar los tres tornillos J1, (Fig. 11) y retirar la tapa. Aflojar la polea tensora K1, destensando la correa si es necesario, (Fig. 18).

Sustituir la correa L1 por otra original VIRUTEX, comprobando su correcto engrane con todas las poleas dentadas. Tensar nuevamente la correa mediante el desplazamiento de la polea tensora con una presión suficiente para que cuando esté en funcionamiento efectúe un buen arrastre.

17. NIVEL DE RUIDO

Los valores que se han medido de ruido son niveles de emisión y no indican necesariamente un nivel de trabajo seguro. Los factores que influyen en el nivel real de exposición del trabajador incluyen la duración de la exposición, las características del lugar, otras fuentes de emisión como el número de máquinas que hay instaladas, etc.

El ruido de esta máquina, se ha medido según la norma UNE-EN ISO3746 (1996). Las medidas de ruido han sido realizadas durante el proceso de perfilado y retestado con canto de 1 mm. El nivel de ruidos en el puesto de trabajo puede sobrepasar 85 dB (A). En este caso es necesario tomar medidas de protección contra el ruido para el usuario de

la máquina.

Otros factores que reducen la exposición de ruido son:

- Selección correcta de la herramienta.
- Mantenimiento adecuado de las herramientas y de la máquina.
- Empleo de sistemas apropiados de protección auditiva.

18. RECOMENDACIONES

Para cualquier manipulación de mantenimiento en la máquina, desconectar ésta de la red eléctrica.

Conservar el cable de alimentación y el enchufe en buenas condiciones.

Para obtener un buen recorte de la cinta preencolada, debemos trabajar con las cuchillas limpias de cola y bien afiladas. También la máquina, debe encontrarse limpia de cola y recortes de cinta, para evitar posibles atascos en el desplazamiento efectuado por la cinta preencolada.

La presión que efectúe el alimentador sobre la superficie de los tableros, debe ser la necesaria para el arrastre de los mismos. Una presión en exceso, provoca un deterioro anticipado de la correa de arrastre.

También es conveniente, que la superficie de la misma, esté limpia de restos de cola o de cuerpos extraños, con el fin de obtener un perfecto arrastre.

Para la limpieza de las cuchillas, se recomienda la utilización de nuestro CANTSPRAY (spray antiadherente sin silicona).

18. GARANTÍA

Todas las máquinas VIRUTEX, tienen una garantía válida de 12 meses a partir del día de su suministro, quedando excluidas todas las manipulaciones o daños ocasionados por manejos inadecuados o por desgaste natural de la máquina. Para cualquier reparación, dirigirse al Servicio Oficial de Asistencia Técnica VIRUTEX.

VIRUTEX se reserva el derecho de modificar sus productos sin previo aviso.

ENGLISH

EB25 EDGEBANDER

1. SAFETY INSTRUCTIONS FOR EDGEBANDER USE



Read the **GENERAL SAFETY INSTRUCTIONS LEAFLET**, which is included in the machine documentation, carefully.

- Before connecting to the mains ensure that the supply voltage corresponds that shown on the specification plate.
- Always keep hands away from the cutting zone and hot areas.
- Always use original VIRUTEX spare parts.
- Never use damaged or worn blades.

2. TECHNICAL SPECIFICATIONS

Input Power.....	3000 W
Motor.....	50 Hz - optional 60 Hz
Min. edging thickness.....	11 mm
Max. edging thickness.....	50 mm
Electronic temperature control.....	0-500°C
Working speed.....	4.2 m/min
Weight.....	117 kg

Weighted equivalent continuous

acoustic pressure level A.....83 dBA

Acoustic power level A.....94 dBA

Uncertainty.....K = 3 dbA



Wear ear protection!

3. STANDARD EQUIPMENT

On opening the box, you will find the following items inside:

1. Edgebander EB25
2. Sliding support assembly
3. Right side assembly
4. Left side assembly
5. Box containing:
 - Tape loader
 - Loader mounting
 - Clamp assembly
 - Extension lead
 - Set of keys
6. Documentation

4. EDGEBANDER MEASUREMENTS

The space occupied by the Edgebander is shown in (Fig. 1).

5. ASSEMBLY AND START UP

1. MOUNTING OF UPPER SIDES OF MACHINE

Each side has four M6x15 screws and two locating pegs. The following procedure should be followed for mounting (Fig. 2):

- Remove the four screws A from the table and position side P1 using the two pegs S1 against the side of the table.
- Screw the two upper screws A of the above mentioned side into the table and tighten fully.
- Screw in the two lower screws A.
- Level up the side with the machine table using a ruler by adjusting the two studs D. Once this operation is completed tighten up the two lower screws T1, ensure that they are properly adjusted using the corresponding nut. Once this operation is completed, tighten up the two lower screws A.
- Follow this procedure for the other side of the machine.

2. MOUNTING OF THE LOADER SUPPORT (Fig. 3)

- Unscrew the screws U1 from their positions.
- Position the support W1 and secure it using the screws U1.
- Position the tape loader B, ensuring that it turns freely.

3. MOUNTING OF THE SLIDING SUPPORT

In order to mount this sliding support assembly the fo-

flowing procedure should be observed (Fig. 4):

- Remove from the sliding support guide J, screw K which holds the peg L at one of its ends.
- Position the sliding support S and reassemble to its previous state.
- Level the sliding support S with respect to the table using a ruler and by adjusting screw K.
- Proceed in an identical manner with the other sliding support guide.
- Check the correct sliding of the assembly inside the guides.

4. DESCRIPTION AND START UP

The machine has a safety switch (on-off) A on its right-hand side (Fig. 5).

This is to safeguard against unexpected start-ups as well as a for connecting the machine and electrical overload to the mains. This should be carried out by means of an extension cable with conductor and earth, using conductors suitable for a nominal intensity of 16A.

Next to the loader B, (Fig. 5), are the machine remaining controls (Fig. 6), which consist of an emergency switch C, on-off switch for the heater F, on-off switch for the feeder motor D, indicator light E showing on-off status of the machine and a regulating button G to adjust the temperature of the heater.

To start up the machine, press the green button R1 (Fig. 5) to supply voltage to the machine. Pilot E lights up. Then flick heater switch F and feeder motor switch D to On. If the machine receives an electrical overload, switch N1 will be deactivated, cutting off the supply voltage. In order to re-establish supply, it will first be necessary to flick thermal switch N1 and repeat the above steps.

If the emergency switch is used, this immediately deactivates all the machine functions, making it necessary to reset this switch by turning it in the direction of the arrow and to press the green start-up switch (Fig. 5) in order to recommence work.

Place a roll of pre-glued tape in loader B (Fig. 5).

Its width must correspond to the thickness of the board to be edged; we recommend using a tape 3 mm wider than the board's thickness in order to achieve perfect trimming. Place the pre-glued tape in the tape guide and adjust the height of guides I (Fig. 8) to the width of the tape, using knob J, which raises or lowers guide I, and ensuring that the tape moves smoothly.

Move the tape manually to the cutting edge and place a panel on the table, supporting it on the front of control box U (Fig. 9), and move it over the milled roller to check that the tape is moving smoothly between the guides.

If no obstacles are observed, move the tape back as far as the cutting edge using knob K (Fig. 8), ensuring that the tape is moving correctly against the panel. Close the feeder and start the machine by pressing the green on-off button R1 (Fig. 5).

6. TEMPERATURE CONTROL

Before carrying out this operation it is important to take the precaution of checking that the tape is not in front of the air outlet from the blower L, (Fig. 9) to prevent it overheating

and thus damaging the pre-glued tape. Start the heater by moving switch F (Fig. 6) to position 1.

To raise the temperature more quickly, turn the electronic control G, (Fig. 6) to number 9 on the control scale and watch the temperature rise quickly.

Once it has reached 300°C turn the knob to point 5 on the scale and once the needle has stopped moving, the temperature can be adjusted to the correct level for the pre-glued tape we are using.

7. STRAIGHT EDGING, TRIMMING AND FLUSH CUTTING

The machine leaves the factory prepared for this type of work and the only adjustments needed are for the pre-glued tape width and the width between the trimming blades for the panel to be banded (the adjustment for pre-glued tape width has already been explained in section 5. ASSEMBLY AND START UP). To adjust the trimming blades and place them in working position follow the instructions in the section on 11. ADJUSTING THE BLADES (Fig. 10).

The minimum measurements of panels for this edging work are the following:

Minimum width 102 mm and 175 mm minimum length.

8. REGULATING EXCESS TAPE AT REAR

When banding, if there is an excess or lack of pre-glued tape at the rear, the tape can be adjusted moving lever M1 (Fig. 19) slightly to the right or left according to the indication (+,-) on the machine.

9. CLAMP ASSEMBLY

The machine is equipped with two clamps X, (Fig. 13) fixed to the extension guide S, which push the panel from the side of panel on rollers.

It is advisable to place clamp X on the left of the extension guide S, i.e. at the feeder outlet, to ensure correct trimming.

10. CHANGING THE TRIMMING BLADES

For ease of access to the motorised trimmer open the feeder by loosening handle H, (Fig. 7).

Remove all of the protection devices which cover the unit by removing the three screws Y on each side, (Fig. 9).

Remove screws Z which secure the belts unit to pulley W and remove the pulley, (Fig. 14).

Remove screws A1 which hold the blades in place, (Fig. 15). Remove the blades.

The blades cut on both sides of the teeth (cuts 1 and 2) so that the second cut can be used before it is necessary to change them, by placing the lower blade in the upper mounting and vice versa, (Fig. 15).



After carrying out any work inside the Trimming Unit always replace the protection devices in their original positions.

11. ADJUSTMENT OF THE TRIMMING BLADES

Using knob M raise the upper blade holder until the panel can pass beneath it, (Fig. 10).

Insert the panel between the four supporting rollers N, until it touches the shoe P on the blade holder.

Check that the lower blade holder rollers raise the panel slightly above guides R, (Fig. 9). Using knob M lower the upper blade holder until the panel is sitting on the guides R. The trimmer is now ready for work.

12. ADJUSTMENT OF THE EXTENSION GUIDE

1. Loosen knobs T, (Fig. 1) and place the machine extension guide S, (Fig. 13), in such a position that the panel is well supported on guides R, (Fig. 9) touching the front U (Fig. 9) on the control box.

2. Push the wood forward until it is picked up by the feeder, at which point we can let it go, as it is guided with sufficient pressure to stick the pre-glued tape to the edge.

3. As the panel moves through the machine, it goes through the motorised trimmer where the excess tape is trimmed off from both sides of the panel.

4. After this process the panel is moved on and as it leaves the feeder it is pressed against a blade V, (Fig. 12), which cuts off any remaining excess pre-glued tape.

5. The final product is a panel on which the pre-glued tape has all been trimmed and the edges are flush cut.

13. CHANGING THE TRIMMER BELTS

Remove the protective devices which cover the unit by removing the three screws Y from each side, (Fig. 9).

Remove the used toothed belt and replace it with a new VIRUTEX original spare lining it up correctly with the teeth on the pulley without forcing it, (Fig. 14).

14. CHANGING THE TRIMMER BRUSHES

Disconnect the connection cable of the motorised trimmer. Remove the motorised trimmer from its housing in the machine, loosening screws X1 (Fig. 14).

Remove screws B1 from the protector D1, removing the latter from its housing and cover (Fig. 16).

Raise springs C1 (Fig. 16 bis) which hold the brushes in place and replace the brushes with VIRUTEX original spares, ensuring that they move smoothly inside the guides.

Replace the cap D1.

It is recommendable to leave the trimmer running for 10 minutes without working to shape the brushes better.

If any roughness or damage is observed on the collector, we recommend you have it repaired at a VIRUTEX service point.

Never use sandpaper for this operation.

15. ADJUSTMENT OF THE FEEDER

Loosen the handles F1 and G1, (Fig. 17 and 7).

Position the feeder index to the measurement corresponding to the thickness of the panel by turning the wheel H1, (Fig. 7).

Tighten the handles F1 and G1, (Fig. 17 and 7).

Open the feeder using handle H, (Fig. 7) in order to see the height of the trimmer blades, and adjust the height

if necessary, (section 11. ADJUSTMENT OF THE TRIMMING BLADES). The lamp E, (Fig. 6) on the indicator panel when opening the feeder.

Once the trimmer blades have been adjusted close the feeder using handle H, (Fig. 7), leaving a slight angle with respect to the rollers on which the panel moves. Thus, when the feeder is operating the panel will always be pressed against the corresponding rollers when it is being pulled through the machine.

Press safety switch R1, (Fig. 5), to connect the current to the machine.

16. CHANGING THE BELT

Remove the three screws J1, (Fig. 11) and take off the cover. Loosen the tensor pulley K1 and slacken the belt if necessary, (Fig. 18). Replace the belt L1 with another original VIRUTEX, checking that it correctly meshes with all the toothed pulleys.

Tension the belt by sliding the tensor pulley in order that it gives a good drag when in service.

17. NOISE LEVEL

The measured noise level values are emission levels and do not necessarily reflect a safe working level. Factors influencing the real noise exposure level experienced by the operator include the exposure duration, characteristics of the location, other sources of emission, such as the number of machines installed, etc.

The noise from this machine has been measured according to regulation UNE-EN ISO3746 (1996). Noise measurements were taken during the trimming and end cutting process, with a 1 mm edge. The noise level at the work station may exceed 85 dB(A). In this case, the machine operator should take protective measures against noise.

Other factors that reduce noise exposure are:

- Selecting the correct tool.
- Adequate tool and machine maintenance.
- The use of appropriate hearing protection systems.

18. RECOMMENDATIONS

For any work involving handling of the machine, disconnect from the mains. Maintain the supply cable and plug in good condition. In order to obtain a good cut of the tape we should always work with sharp, glue-free blades.

The machine must also be kept clean and free of glue and tape cuttings in order to avoid the pre-glued tape becoming jammed.

The pressure the feeder exerts on the surface of the panels through the machine as excess pressure will cause increased wear on the feed belt.

It is also recommended that the surface of the belt be kept clean and free of glue and foreign bodies in order to obtain perfect pulling of the panels.

For cleaning the blades, we recommend use of our CANTS-PRAY (nonadherent silicone-free spray).

19. GUARANTEE

All VIRUTEX machines are guaranteed for 12 months from the date of supply, excluding any damage which is a result of incorrect use or of natural wear and tear on the machine. All repairs should be carried out by the official VIRUTEX technical assistance service.

VIRUTEX reserves the right to modify its products without prior notice.

FRANÇAIS

PLAQUEUSE DE CHANTS EB25

1. INSTRUCTIONS DE SÉCURITÉ POUR LE MANIEMENT DE LA PLAQUEUSE.



Lire attentivement la **BROCHURE D'INSTRUCTIONS GÉNÉRALES DE SÉCURITÉ**, jointe à la documentation de la machine.

- Avant de brancher la machine, s'assurer que la tension d'alimentation correspond à celle indiquée sur la plaque des caractéristiques.
- Maintenir toujours les mains éloignées des zones de coupe et des zones de température.
- Utiliser toujours des pièces de rechange d'origine VIRUTEX.
- Ne jamais utiliser de couteaux défectueux ou en mauvais état.

2. CARACTÉRISTIQUES TECHNIQUES

Puissance absorbée.....	3000 W
Moteur.....	50 Hz - en option 60 Hz
Largeur minimum.....	11 mm
Largeur maximum.....	50 mm
Réglage électronique de la température.....	0-500°C
Vitesse de travail.....	4,2 m/min
Poids.....	117 kg

Niveau de pression acoustique continu équivalent pondéré A.....	83 dBA
Niveau de puissance acoustique A.....	94 dBA
Incertitude.....	K = 3 dBA



Porter une protection acoustique!

3. ÉQUIPEMENT STANDARD

Dans la caisse d'emballage, vous trouverez les pièces suivantes:

1. Plaqueuse de chants EB25
2. Ens. support déplaçable
3. Ens. panneau latéral droit
4. Ens. panneau latéral gauche
5. Caisse contenant:
 - Chargeur bande
 - Support chargeur

- Ens. presseur
 - Rallonge prise
 - Jeu de clés
6. Documentation

4. DIMENSIONS DE LA PLAQUEUSE

L'espace occupé par la plaqueuse est représenté sur la (Fig. 1).

5. ASSEMBLAGE ET MISE EN MARCHÉ

1. MONTAGE DES PANNEAUX LATÉRAUX SUPÉRIEURS DU MEUBLE.

Chaque panneau latéral dispose de quatre vis de M6x15 et de deux clavettes de situation, le montage devant être effectué de la façon suivante (Fig. 2):

- Retirer les quatre vis A de la table, positionner le panneau latéral P1 à l'aide des deux clavettes S1 sur le côté de la table.
- Visser les deux vis supérieures A de ce panneau dans leurs logements de la table et les serrer définitivement.
- Visser les deux autres vis A inférieures.
- Nivelier le panneau latéral avec la table du meuble à l'aide d'une règle et faire le réglage avec les vis T1, assurant son réglage à l'aide de leur écrou correspondant. Après avoir réalisé cette opération, terminer de visser les deux vis antérieures A.
- Suivre le même procédé pour l'autre panneau latéral de la machine.

2. MONTAGE DU SUPPORT CHARGEUR (Fig. 3)

- Dévisser les vis U1 de leur logement.
- Placer le support W1 et le fixer, à l'aide des vis U1.
- Placer le chargeur de bande B en vérifiant qu'il tourne librement.

3. MONTAGE DU SUPPORT DÉPLAÇABLE

Pour monter cet ensemble support déplaçable, on procède de la façon suivante (Fig. 4):

- Retirer du guidage support déplaçable J, la vis K qui fixe le tourillon L à l'une de ses extrémités.
- Placer le support déplaçable S et le remonter comme il était.
- Nivelier avec une règle le support déplaçable S par rapport à la table à l'aide de la vis K.
- Procéder de la même manière avec l'autre guidage support déplaçable.
- Vérifier le déplacement correct de l'ensemble dans les guidages.

4. DESCRIPTION ET MISE EN MARCHÉ

La machine dispose d'un interrupteur de sécurité (marche-arrêt) A, sur le côté droit (Fig. 5).

Cet interrupteur sert de protection contre les démarrages intempestifs de la machine, contre surcharges de courant et également, de prise de courant pour brancher la machine sur le secteur, ce branchement devant être réalisé à l'aide d'une rallonge pourvue d'un conducteur et d'une prise de terre et avec les conducteurs appropriés pour une intensité nominale de 16 A.

Près du chargeur B, (Fig. 5), se trouve le reste des commandes de la machine, (Fig. 6), celle-ci étant pourvue d'un interrupteur d'arrêt d'urgence C, un interrupteur de mise en marche et arrêt du moteur poutre d'entraînement D, un voyant lumineux E de l'état de la machine (arrêtée ou en marche) et un bouton de réglage G, pour adapter la température du radiateur.

La manoeuvre pour la mise en marche de la machine se fera en appuyant ensuite sur le bouton vert R1 (Fig. 5) pour mettre la machine sous tension, ce qui allumera l'Indicateur E. Ensuite on appuie sur l'interrupteur F de mise en marche du radiateur, ainsi que sur l'interrupteur D de mise en marche de la poutre d'entraînement.

Si la machine reçoit une surcharge de courant, l'interrupteur N1 se désactivera en coupant l'alimentation d'entrée, pour activer à nouveau l'alimentation de la machine, il faudra d'abord appuyer sur l'interrupteur thermique N1 et répéter les manoeuvres antérieures.

La conception de l'arrêt d'urgence est telle que face à un actionnement éventuel de ce dernier, toutes les fonctions de la machine sont immédiatement désactivées, et pour pouvoir rétablir les conditions de manoeuvre, il faut procéder au déblocage de l'arrêt d'urgence, en le tournant dans le sens de la flèche et appuyer à nouveau sur l'interrupteur vert de marche de la (Fig. 5).

Placer un rouleau de bande préencollée dans le chargeur B, (Fig. 5).

Sa largeur devra correspondre à l'épaisseur du panneau à plaquer, il est conseillé que la bande soit 3 mm plus large que l'épaisseur du panneau, afin d'obtenir un arasage parfait. Introduire la bande préencollée dans le guidage de bande et régler la hauteur des guidages I, (Fig. 8), en fonction de la largeur de la bande, tout ceci à l'aide du bouton J, qui fera monter ou descendre le guidage I, de manière à ce que la bande glisse doucement.

Faire un premier déplacement de la bande manuellement jusqu'à la lame du couteau, placer un panneau sur la table, en l'appuyant sur le panneau frontal de la boîte de commande U (Fig. 9) et le déplacer sur le rouleau moleté, pour vérifier le bon glissement de la bande entre ses guidages. S'il n'y a pas d'obstacles, faire revenir la bande à l'aide du bouton K (Fig. 8), jusqu'à ce qu'elle touche la lame du couteau, en vérifiant le bon glissement de la bande sur le panneau. Fermer la poutre d'entraînement et mettre en marche la machine en appuyant sur le bouton vert de l'interrupteur (marche-arrêt R1) (Fig. 5).

6. RÉGLAGE DE LA TEMPÉRATURE

Avant de réaliser cette opération, il est très important de faire en sorte que la bande préencollée ne se trouve pas devant la sortie d'air L, (Fig. 9), du souffleur, pour éviter un chauffage excessif et la détérioration correspondante de la bande. Mettre en marche le radiateur en situant l'interrupteur F (Fig. 6) en position 1.

Pour que la température monte plus vite, placer la commande électronique G, (Fig. 6), sur le numéro 9 de l'échelle de réglage, ce qui fait monter rapidement la température du thermomètre.

Une fois qu'elle arrive à 300°C, tourner le bouton jusqu'au point 5 de l'échelle, et lorsque l'aiguille se stabilise, ajuster la température au niveau approprié de la bande préencollée qu'on utilise.

7. PLACAGES DROITS, ARASAGES ET COUPES PRÉCISES

La machine est préparée d'origine pour réaliser ce type de travaux, il n'y a plus qu'à régler la largeur de la bande préencollée et le passage entre les couteaux de l'unité d'arasage selon l'épaisseur du panneau à plaquer (le réglage de la largeur de bande préencollée est déjà expliqué dans le paragraphe 5. ASSEMBLAGE ET MISE EN MARCHÉ). Pour régler les couteaux de l'unité d'arasage et les mettre en position de travail, il faut suivre les indications du paragraphe 11. RÉGLAGE DES COUTEAUX, (Fig. 10).

Les dimensions minimales des panneaux pour réaliser ces travaux de placage sont les suivantes:

Largeur minimale 102 mm et 175 mm de longueur minimale.

8. RÉGLAGE EXCÉDENT DE BANDE ARRIERE

Si quand on plaque le panneau, il y a un excédent ou un manque de bande sur la partie arrière, on peut régler la bande préencollée à l'aide du levier M1, (Fig. 19), en le tournant légèrement à droite ou à gauche, selon ce qu'indique la plaque (+,-), fixée sur le meuble.

9. ENSEMBLE PRESSEUR

La machine possède deux presseurs X, (Fig. 13), fixés sur le guidage extensible S, qui fournissent une pression latérale du panneau sur les rouleaux.

Il est conseillé de situer le presseur X, sur le côté gauche du guidage extensible S, c'est à dire à la sortie de la poutre d'entraînement pour assurer une bonne coupe précise.

10. CHANGEMENT DES COUTEAUX DE L'UNITÉ D'ARASAGE

Pour accéder librement à l'unité d'arasage motorisée, ouvrir la poutre d'entraînement en dévissant la manette H, (Fig. 7). Retirer toutes les protections qui couvrent l'ensemble, en enlevant, pour ce faire, les trois vis Y, de chaque panneau latéral, (Fig. 9).

Retirer les vis Z qui fixent l'ensemble d'entraînement sur la poulie W, et le retirer; (Fig. 14). Enlever les vis A1, qui fixent les couteaux, (Fig. 15). Retirer les couteaux.

Les couteaux peuvent couper des deux côtés, (tranchants 1 et 2) ce qui permet de profiter du deuxième tranchant avant de changer les couteaux, en montant le couteau inférieur sur le support supérieur, et vice-versa; (Fig. 15).



Après toute opération ou révision effectuée à l'intérieur de l'Unité d'Arasage, toujours replacer les protections prévues dans leur position normale.

11. RÉGLAGE DES COUTEAUX DE L'UNITÉ D'ARASAGE

A l'aide du bouton M, soulever le porte-couteaux supérieur jusqu'à ce qu'il laisse un passage suffisant pour le panneau, (Fig. 10).

Introduire le panneau entre les quatre rouleaux d'appui N, jusqu'à ce qu'il entre en contact avec le patin P, du porte-couteaux.

On observera que les rouleaux du porte-couteaux inférieur soulèvent un peu le panneau sur les guidages R, (Fig. 9). A l'aide du bouton M, baisser le porte-couteaux supérieur jusqu'à ce que le panneau soit bien assis sur les guidages R, et l'unité d'arasage sera prête à travailler.

12. RÉGLAGE GUIDAGE EXTENSIBLE

1. Desserrer les boutons T, (Fig. 1), et situer le guidage extensible S, (Fig. 13), de la machine de manière à ce que le panneau soit bien appuyé sur les guidages R, (Fig. 9), et touchant le panneau frontal U (Fig. 9) de la boîte de commande.

2. Avancer le panneau en bois jusqu'à ce qu'il soit recueilli par la poutre d'entraînement, à ce moment-là, on peut le laisser, car il est guidé en maintenant une pression suffisante pour que la bande préencollée reste collée sur le chant.

3. Dans le parcours qu'effectue le panneau, il passe par l'unité d'arasage motorisée, ce qui permettra de couper l'excédent de bande des deux côtés du panneau.

4. Après cela, le panneau continue à être entraîné et à sa sortie de la poutre d'entraînement, une de ses extrémités fait pression sur un couteau V, (Fig. 12), qui coupera l'excédent de bande préencollée qu'il aura.

5. Enfin, l'opération est terminée quand on a un panneau avec la bande préencollée coupée dans sa totalité et avec les chants coupés avec précision.

13. CHANGEMENT DES COURROIES DE L'UNITÉ D'ARASAGE

Retirer les protections qui couvrent l'ensemble, en levant, pour ce faire, les trois vis Y de chaque panneau latéral, (Fig. 9).

Retirer la courroie crantée en mauvais état, et la remplacer par une d'origine VIRUTEX, en l'engrenant correctement sur les dents de la poulie sans la forcer, (Fig. 14).

14. CHANGEMENT DES BALAIS DE L'UNITÉ D'ARASAGE

Débrancher le câble de connexion de l'unité d'arasage.

Sortir l'unité d'arasage de son logement sur la machine, dévisser les vis X1, (Fig. 14).

Enlever les vis B1 du protecteur D1, en retirant celui-ci de son logement (Fig. 16).

Soulever les ressorts C1 (Fig. 16 bis), qui font pression sur les balais, et remplacer ceux-ci par d'autres d'origine VIRUTEX, en s'assurant qu'ils glissent bien à l'intérieur des guidages. Remonter le capuchon D1.

Il est conseillé de mettre en marche l'unité d'arasage pendant 10 minutes sans travailler, pour obtenir un meilleur

formage des balais.

Si le collecteur présente des brûlures ou des ressauts, il est conseillé de le faire réparer dans un service technique VIRUTEX.

Pour cette opération, ne jamais utiliser du papier émeri.

15. RÉGLAGE DE LA POUTRE D'ENTRAÎNEMENT

Desserrer les manettes F1 et G1, (Fig. 17 et 7).

Situer l'indice de la poutre d'entraînement sur la mesure correspondant à l'épaisseur du panneau, en tournant le volant H1, (Fig. 7).

Serrer les manettes F1 et G1, (Fig. 17 et 7).

Ouvrir la poutre d'entraînement à l'aide de la manette H, (Fig. 7), pour régler la hauteur des couteaux de l'unité d'arasage et vérifier leur hauteur si besoin est, (paragraphe 11. RÉGLAGE DES COUTEAUX DE L'UNITÉ D'ARASAGE). Le voyant E, (Fig. 6) de la plaque d'indications devra s'éteindre en ouvrant la poutre d'entraînement.

Après avoir ajusté les couteaux de l'unité d'arasage, fermer la poutre d'entraînement avec la manette H, (Fig. 7), en laissant une légère inclinaison par rapport aux rouleaux où se déplace le panneau, ainsi, quand la poutre d'entraînement est en marche, lors de l'entraînement, les panneaux auront toujours tendance à faire pression sur les rouleaux correspondants.

Appuyer sur l'interrupteur de sécurité R1, (Fig. 5), pour mettre la machine sous tension.

16. CHANGEMENT DE LA COURROIE D'ENTRAÎNEMENT

Retirer les trois vis J1, (Fig. 11) et enlever le couvercle. Desserrer la poulie de tension K1, en détendant la courroie si besoin est, (Fig. 18).

Remplacer la courroie L1 par une d'origine VIRUTEX, en s'assurant qu'elle est bien engrenée sur toutes les poulies dentées.

Tendre suffisamment la courroie, en déplaçant la poulie de tension, pour qu'elle réalise, lors du fonctionnement, un bon entraînement.

17. NIVEAU DE BRUIT

Les valeurs mesurées de niveau sonore sont des niveaux d'émission et n'indiquent pas nécessairement un niveau de travail sécurisé. Les facteurs pouvant conditionner le niveau réel d'exposition de l'utilisateur vont de la durée de l'exposition aux caractéristiques de l'endroit, en passant par d'autres sources d'émission telles que le nombre de machines installées.

Le niveau sonore de cette machine a été mesuré selon la norme UNE-EN ISO3746 (1996). Les relevés de niveau sonore ont été réalisés lors des processus d'arasage et d'éboutage sur un chant de 1 mm. Le niveau sonore sur le poste de travail peut dépasser 85 dB (A). Dans ce cas, l'utilisateur de la machine doit prendre des mesures de protection contre le bruit.

D'autres facteurs peuvent réduire l'exposition aux bruits, à savoir:

- Choix de l'outil correct.

- Entretien approprié des outils et de la machine.
- Utilisation de systèmes appropriés de protection auditive.

18. RECOMMANDATIONS

Pour tout travail de manipulation de la machine, il faut la débrancher du secteur. Conserver le câble d'alimentation et la prise en bon état.

Pour obtenir une bonne coupe de la bande préencollée, il faut travailler avec des couteaux propres, sans colle et bien affilés.

La machine doit également être propre, sans colle ni morceaux de bande, pour éviter d'éventuels enrayerages dans le déplacement de la bande préencollée.

La pression qu'effectue la poutre d'entraînement sur la surface des panneaux doit être suffisante pour bien les entraîner. Une pression excessive provoque une détérioration plus rapide de la courroie d'entraînement.

Il convient également que la surface de celle-ci soit propre, sans restes de colle ou corps étrangers, afin d'obtenir un entraînement parfait.

Pour le nettoyage des couteaux, il est recommandé d'utiliser notre CANTSPRAY (spray antiadhésif sans silicone).

19. GARANTIE

Toutes les machines électroportatives VIRUTEX ont une garantie valable 12 mois à partir du jour de la fourniture, étant exclus toutes les manipulations ou les dommages causés par des managements incorrects ou provenant de l'usure naturelle de la machine. Pour toute réparation, s'adresser au Service Officiel d'Assistance Technique VIRUTEX.

VIRUTEX se réserve le droit de modifier ses produits sans avis préalable.

DEUTSCH

KANTENANLEIMMASCHINE EB25

1. SICHERHEITSHINWEISE FÜR DIE ARBEIT MIT DER MASCHINE



Lesen Sie die den Maschinenunterlagen beiliegende **BROSCHÜRE MIT ALLGEMEINEN SICHERHEITSHINWEISEN** aufmerksam durch.

-Versichern Sie sich vor Einschalten der Maschine, daß die Versorgungsspannung mit der auf dem Typenschild angegebenen übereinstimmt.

-Bringen Sie Ihre Hände nie in den Schnittbereich oder Bereiche mit erhöhten Temperaturen.

-Verwenden Sie immer Original-VIRUTEX-Ersatzteile.

-Verwenden Sie keine fehlerhaften oder schlecht schneidenden Messer.

2. TECHNISCHE DATEN

Leistungsaufnahme.....	3000 W
Motor.....	50 oder 60 Hz
Abkantungsdicke mindestens.....	11 mm
Abkantungsdicke höchstens.....	50 mm
Elektronische Temperaturregelung.....	0-500°C
Arbeitsgeschwindigkeit.....	4,2 m/Min
Gewicht.....	117 Kg

Gewichteter akustischer Dauerdruckpegel A.....83 dBA

Akustischer Druckpegel A.....94 dBA

Unsicherheit.....K = 3 dBA



Gehörschutz tragen!

3. STANDARDAUSFÜHRUNG

Die Verpackung enthält folgende Teile:

1. Kantenanleimmaschine EB25
2. Verschiebbares Haltersystem
3. Rechtes Seitenteilsystem
4. Linkes Seitenteilsystem
5. Schachtel mit:
 - Bandladevorrichtung
 - Halterung für die Ladevorrichtung
 - Preßsystem
 - Verlängerungskabel
 - Schlüsselsatz
6. Unterlagen

4. ABMESSUNGEN DER KANTENANLEIMMASCHINE

Auf (Abb. 1) sieht man den Raum, den die Kantenanleimmaschine einnimmt.

5. ZUSAMMENBAU UND INBETRIEBNAHME

1. MONTAGE DER OBEREN SEITENTEILE DER MASCHINE

An jedem Seitenteil befinden sich vier M6x15-Schrauben und zwei Stifte. Montieren Sie wie folgt (Abb. 2):

- Entfernen Sie die vier Schrauben A vom Tisch und bringen Sie das Seitenteil P1 mit den zwei Stiften S1 in die richtige Lage zum Seitenteil des Tisches.

- Schrauben Sie die beiden oberen Schrauben A dieses Seitenteils in ihre Aufnahmen im Tisch und ziehen Sie sie bereits ganz fest an.

- Schrauben Sie die anderen beiden, unteren Schrauben A ein.

- Richten Sie mit einem Lineal das Seitenteil zum Maschinentisch aus und regulieren die Schrauben T1, und regulieren Sie sie mit der entsprechenden Mutter. Ziehen Sie nach diesem Schritt die beiden vorderen Schrauben A fest an.

- Montieren Sie das andere Seitenteil der Maschine auf die gleiche Art und Weise.

2. MONTAGE DER HALTERUNG FÜR DIE LADEVORRICHTUNG (Abb. 3)

- Schrauben Sie die Schrauben U1 aus ihrer Aufnahme.

- Setzen Sie die Halterung W1 ein und befestigen Sie sie

mit den Schrauben U1.

- Setzen Sie die Bandladevorrichtung B ein, und überprüfen Sie, daß sie sich frei drehen kann.

3. MONTAGE DER VERSCHIEBBAREN HALTERUNG

Montieren Sie das verschiebbare Halterungssystem wie folgt (Abb. 4):

- Ziehen Sie die Schraube K, die den Stift L an einem Ende festhält, aus der verschiebbaren Halteführung J.

- Setzen Sie die verschiebbare Halterung S ein und setzen Sie alles wieder wie vorher zusammen.

- Richten Sie die verschiebbare Halterung S mit Hilfe eines Lineals und der Schraube K zum Tisch aus.

- Gehen Sie bei der anderen verschiebbaren Halteführung genauso vor.

- Überprüfen Sie, daß sich das System in den Führungen korrekt verschieben läßt.

4. BESCHREIBUNG UND INBETRIEBNAHME

Am rechten Seitenteil der Maschine befindet sich ein Sicherheitsschalter (An-Aus) A, (Abb. 5).

Dieser Schalter dient dem Schutz gegen plötzliches Anlaufen der Maschine, gegen Stornüberlastungen und zu deren Netzanschluß. Der Anschluß muß über ein Verlängerungskabel mit Leiter und Erdung sowie mit für eine Nennstromstärke von 16 A geeigneten Leitern erfolgen.

Neben der Ladevorrichtung B, (Abb. 5), befinden sich die übrigen Bedienungselemente der Maschine (Abb. 6), d.h. der Notausschalter C, der An-/Ausschalter für die Heizeinheit F, der An-/Ausschalter des Speisemotors D, der Leuchtanzeiger E (Anzeige des Maschinenzustands, An oder Aus) und der Regulierknopf G, mit dem die Temperatur der Heizeinheit angepaßt wird.

Die Maschine wird in Betrieb genommen, indem man den grünen Knopf R1 (Abb. 5) drückt, damit die Maschine mit Strom versorgt wird. Der Leuchtanzeiger E leuchtet jetzt auf. Dann werden der Schalter F für die Inbetriebnahme der Heizeinheit und der Start-Schalter D für die Speisevorrichtung betätigt.

Bei Stromüberlastung der Maschine wird der Schalter N1 deaktiviert und unterbricht die Stromzufuhr. Dann ist es notwendig, zunächst den Theroschalter N1 zu drücken und die oben genannten Schritte zu wiederholen, ehe die Stromversorgung wieder neu aufgenommen werden kann. Bei einem Notstopp werden automatisch alle Funktionen der Maschine deaktiviert und zur erneuten Inbetriebnahme muß zunächst die Blockierung durch den Notstopp durch Drehen in Pfeilrichtung aufgehoben und der grüne An-/Ausschalter von Abb. 5 noch einmal gedrückt werden.

Setzen Sie eine Rolle vorgeleimtes Band auf die Ladevorrichtung B (Abb. 5).

Die Breite des Bandes muß zur Dicke des abzukantenden Bretts passen, wobei wir empfehlen, ein Band zu verwenden, das 3 mm breiter ist als die Brettstärke, damit die Kanten perfekt getrimmt werden.

Führen Sie das vorgeleimte Band in die Bandführung ein und passen Sie die Höhe der Führungen I (Abb. 8) an die Bandbreite an. Das geschieht mit dem Knauf J, der die Führung I höher oder tiefer stellt, wobei darauf zu achten ist, daß das Band problemlos durch die Führung gleitet. Schieben Sie

das Band mit der Hand bis zur Messerschneide und legen Sie dann ein Brett auf den Tisch. Stützen Sie das Brett auf der Vorderseite des Steuerkastens U (Abb. 9) ab und verschieben Sie es über der gerändelten Rolle, um zu überprüfen, daß das Band problemlos durch die Führungen gleiten.

Wenn Sie keine Hindernisse beobachtet haben, führen Sie das Band mit dem Knauf K (Abb. 8) wieder bis zur Messerschneide zurück und überprüfen Sie dabei, daß es korrekt über das Brett gleitet.

Schließen Sie die Speisevorrichtung und setzen Sie die Maschine in Gang, indem Sie den grünen Knopf am An-/Ausschalter R1 drücken (Abb. 5).

6. TEMPERATURREGELUNG

Es ist wichtig, vor diesem Schritt sicherzustellen, daß sich das Vorgeleimte Band nicht vor dem Luftauslaß L (Abb. 9) des Gebläses befindet, damit das es nicht zu stark erwärmt und dadurch beschädigt wird. Schalten Sie die Heizeinheit ein, indem sie den Schalter F (Abb. 6) in die Stellung 1 bringen. Zur schnelleren Erwärmung wird die elektronische Steuerung G (Abb. 6) auf die Zahl 9 der Regulierrskala eingestellt. Das Thermometer zeigt dann ein schnelles Ansteigen der Temperatur an. Wenn 300°C erreicht sind, drehen Sie den Knopf auf die 5 auf der Skala und wenn der Zeiger sich nicht mehr bewegt, können Sie die Temperatur auf das Vorgeleimte Band, mit dem Sie arbeiten, einstellen.

7. GERADES, GETRIMMTES UND GEKAPPTES ABKANTEN

Die Maschine ist ab Werk für diese Arbeiten eingestellt und Sie müssen lediglich die Breite des Bandes und den Abstand zwischen den Trimmermessern auf die Stärke des abzukantenden Bretts einstellen (die Einstellung der Vorgeleimtes Bandbreite wurde bereits in Abschnitt 5 über die ZUSAMMENBAU UND INBETRIEBNAHME erläutert). Zur Regulierung und Positionierung der Trimmermesser gehen Sie bitte wie im Abschnitt 11. REGULIERUNG DER MESSER (Abb. 10) beschrieben vor.

Die Bretter für diese Abkantarbeiten müssen folgende Mindestmaße einhalten: Breite mindestens 102 mm und Länge mindestens 175 mm.

8. REGULIERUNG DES HINTEN ÜBERSTEHENDEN BANDES

Wenn beim Abkanten des Bretts hinten Band übersteht oder fehlt, können Sie das Vorgeleimte Band mit dem Hebel M1 (Abb. 19) einstellen, indem Sie wie auf dem Schild (+,-) an der Maschine angegeben leicht nach rechts oder links drehen.

9. PRESSYSTEM

An der ausziehbaren Führung S der Maschine sind zwei Preßvorrichtungen X (Abb. 13) befestigt, die dafür sorgen, daß das Brett seitlich gegen die auf Rollen drückt.

Wir empfehlen, die Preßvorrichtung X links an der ausziehbaren Führung S, also auf der Seite der Speisevorrichtung, anzubringen, um ein perfektes Kantekappen zu gewährleisten.

10. AUSWECHSELN DER TRIMMERMESSER

Lockern Sie den Hebel H, um die Speisevorrichtung zu öffnen und so Zugang zum motorisierten Trimmer zu haben (Abb. 3).

Nehmen Sie alle Schutzvorrichtungen des Systems ab. Dazu müssen Sie die drei Schrauben Y auf jeder Seite herauserschrauben (Abb. 5).

Schrauben Sie die Schrauben Z heraus, die das Vorschubsystem auf der Riemenscheibe W befestigen und nehmen Sie dieses System ab (Abb. 10).

Schrauben Sie die Schrauben A1 heraus, die die Messer festhalten (Abb. 11). Nehmen Sie die Messer heraus.

Die Messer sind auf beiden Seiten des Zahns geschliffen (Schneide 1 und 2), so daß Sie vor dem Ersatz durch neue Messer die zweite Schneide nutzen können, indem Sie das untere Messer in der oberen Halterung montieren und umgekehrt (Abb. 11).



Bringen Sie nach allen Arbeiten oder Überprüfungen im Innern des Trimmersystems die vorgesehenen Schutzvorrichtungen immer wieder in ihrer normalen Position an.

11. REGULIERUNG DER TRIMMERMESSER

Heben Sie mit dem Knauf M den oberen Messerhalter an, bis der Abstand groß genug für das Brett ist (Abb. 10).

Führen Sie das Brett zwischen den vier Stützrollen N ein, bis es Kontakt zum Gleitschuh P des Messerhalters hat.

Sie werden feststellen, daß die Rollen des unteren Messerhalters das Brett etwas über die Führungen R anheben (Abb. 9). Senken Sie mit dem Knauf M den oberen Messerhalter gerade soweit ab, daß das Brett auf den Führungen R aufliegt. Jetzt ist der Trimmer betriebsbereit.

12. REGULIERUNG DER AUSZIEHBAREN FÜHRUNG

1. Lockern Sie die Knäufe T (Abb. 1) und bringen Sie die ausziehbare Führung S (Abb. 13) so in Position, daß sich das Brett gut auf den Führungen R abstützt (Abb. 9) und die Vorderseite U (Abb. 9) des Steuerkastens berührt.

2. Schieben Sie das Holz vor, bis es von der Speisevorrichtung erfaßt wird. Nun kann man es loslassen, da es mit einem Druck weitergeführt wird, der ausreicht, um das vorgeleimte Band an der Kante festzukleben.

3. Das Brett passiert auf seinem Weg den motorisierten Trimmer, wo überstehendes Band auf beiden Seiten des Bretts abgeschnitten wird.

4. Nach diesem Vorgang wird das Brett weitergeführt, und am Ausgang der Speisevorrichtung drückt es mit dem Ende auf ein Messer V (Abb. 12), das dann überschüssiges Vorgeleimtes Band abschneidet.

5. Das Ergebnis ist ein Brett mit überall gekappten und korrekt zurechtgeschnittenen Kanten.

13. AUSWECHSELN DER TRIMMERRIEMEN

Nehmen Sie die Schutzvorrichtungen ab, die das ganze

System abdecken. Dazu müssen Sie die drei Schrauben Y aller Seitenteile herauserschrauben (Abb. 9).

Entfernen Sie den abgenutzten Zahnriemen und ersetzen Sie ihn durch einen neuen Original-VIRUTEX-Riemen. Sorgen Sie dafür, daß dieser korrekt in die Zähne der Riemenscheibe greift, ohne Gewalt anzuwenden (Abb. 14).

14. AUSWECHSELN DER TRIMMERBÜRSTEN

Ziehen Sie das Anschlußkabel des motorisierten Trimmers. Nehmen Sie den motorisierten Trimmer aus seiner Aufnahme in der Maschine, indem Sie die Schrauben X1 (Abb. 14) herauserschrauben.

Entfernen Sie die Schrauben B1 von der Schutzvorrichtung D1. Nehmen Sie die Schutzvorrichtung aus ihrer Aufnahme heraus (Abb. 16)

Heben Sie die Federn C1 (Abb. 16 bis), die auf die Bürsten drücken, an und ersetzen Sie die Bürsten durch Original-VIRUTEX-Ersatzteile. Stellen Sie sicher, daß sie problemlos im Innern der Führungen gleiten.

Montieren Sie die Kappe D1 und den Deckel E1 wieder. Wir empfehlen, den Trimmer 10 Minuten leer laufen zu lassen, damit die Bürsten besser geformt werden.

Wenn Sie beim Auswechseln der Bürsten abgesprungene Stellen oder Beschädigungen am Läuferschleifring feststellen, raten wir Ihnen, ihn beim VIRUTEX-Kundendienst auf der Drehbank nacharbeiten zu lassen, ehe Sie neue Bürsten einsetzen. Nehmen Sie nie Schleifpapier dazu.

Bei Brandspuren oder abgesprungenen Stellen am Scgleifring empfehlen wir, ihn beim VIRUTEX-Kundendienst reparieren zu lassen.

Verwenden Sie dazu nie Schleifpapier.

15. REGULIERUNG DER SPEISEVORRICHTUNG

Lockern Sie die Hebel F1 und G1 (Abb. 17 und 7).

Stellen Sie durch Drehen am Handrad H1 (Abb. 7) die Skala der Speisevorrichtung auf die Brettstärke ein.

Ziehen Sie die Hebel F1 und G1 fest an (Abb. 17 und 7). Öffnen Sie die Speisevorrichtung mit dem Hebel H (Abb. 7), um die Höhe der Trimmermesser sehen und gegebenenfalls regulieren zu können (Abschnitt 11. REGULIERUNG DER TRIMMERMESSER). Die Lampe am Hinweisschild müßte erlöschen.

Schließen Sie nach der Einstellung der Trimmermesser die Speisevorrichtung wieder mit dem Hebel H (Abb. 7); belassen Sie dabei eine leichte Neigung zu den Rollen, dort wo das Brett vorgeschoben wird. Wenn die Speisevorrichtung funktioniert, ist der Vorschub der Bretter dann so eingestellt, daß diese immer dazu neigen, auf die entsprechenden Rollen zu drücken.

Drücken Sie den Sicherheitsschalter R1 (Abb. 5), damit die Maschine mit Strom versorgt wird.

16. AUSWECHSELN DES ANTRIEBSRIEMENS

Schrauben Sie die Schrauben J1 (Abb. 11) heraus und nehmen Sie den Deckel ab. Lockern Sie die Spanscheibe K1, indem Sie gegebenenfalls die Spannung des Riemens lösen (Abb. 18).

Tauschen Sie den Riemen L1 durch ein Original-VIRUTEX-Teil

aus und überprüfen Sie, daß dieser richtig in alle Zahnriemenscheiben greift.

Spannen Sie den Riemen durch Verschieben der Spanscheibe mit ausreichendem Druck, damit im späteren Betrieb der Vorschub korrekt ist.

17. LÄRMPEGEL

Der gemessene Lärmpegelwert bewertet den Belastungspegel und ergibt, notwendigerweise, keinen sicheren Arbeitspegel. Einflussfaktoren zur richtigen Lärmaussetzungsbestimmung geht nach Erfahrung des Bediener aus und beinhaltet die aussetzende Dauer, Charakteristik der Lage der Lärmquelle und andere Quellen von Emissionen, wie die Anzahl an Maschinen welche installiert wurden, etc.

Der Lärm dieser Maschine wurde nach UNE_EN ISO 3746 (1996) gemessen. Die Lärmmessung wurde während dem Schneide- und Endschneideprozess, mit einer 1 mm Kante durchgeführt. Der Lärmpegel bei der Arbeitsstation dürfte 85 dB(A) übersteigen. In diesem Fall soll der Maschinenbediener Schutzmassnahmen gegen Lärm vornehmen.

Andere Faktoren zur Lärmreduktion sind:

- Auswahl des richtigen Werkzeuges.
- Angemessene Werkzeug und Maschinen Wartung.
- Angemessenen Gehörschutz verwenden.

18. EMPFEHLUNGEN

Ziehen Sie vor jeglicher Manipulation an der Maschine den Netzstecker. Sorgen Sie dafür, daß Kabel und Stecker immer in einwandfreiem Zustand sind.

Damit das Vorgeleitete Band korrekt abgeschnitten wird, müssen die Messer frei von Leimresten und gut geschliffen sein.

Auch die Maschine muß frei von Leim- und Bandresten sein, damit sich das vorgeleitete Band nicht verklemmen kann. Der Druck der Speisevorrichtung auf die Oberfläche der Bretter muß gerade so stark sein, daß die Bretter vorgeschoben werden. Zuviel Druck führt zu vorschneller Abnutzung des Riemens.

Auch die Oberfläche des Riemens sollte frei von Leimresten und Fremdkörpern sein, damit der Vorschub einwandfrei funktioniert.

Zur Reinigung der Messer empfehlen wir unser CANTSPRAY (nicht haftendes, silikonfreies Spray).

19. GARANTIE

Alle maschinen von VIRUTEX haben eine Garantie von 12 Monaten ab dem Lieferdatum. Hiervon ausgeschlossen sind alle Eingriffe oder Schäden aufgrund von unsachgemäßem Gebrauch oder natürlicher Abnutzung des Geräts. Wenden Sie sich im Falle einer Reparatur immer an den zugelassenen Kundendienst von VIRUTEX.

VIRUTEX behält sich das Recht vor, die Produkte ohne vorherige Ankündigung zu verändern.

ITALIANO

BORDATRICE EB25

1. ISTRUZIONI DI SICUREZZA PER L'USO DELLA MACCHINA



Leggere attentamente le **ISTRUZIONI GENERALI DI SICUREZZA** allegate alla documentazione della macchina.

- Prima di collegare la macchina alla rete elettrica, controllare che la tensione di alimentazione corrisponda a quella indicata nella targhetta delle caratteristiche.
- Mantenere sempre le mani lontane dalle zone di taglio e dalle parti che raggiungono alte temperature.
- Usare sempre ricambi originali VIRUTEX.
- Non usare mai coltelli difettosi o poco taglienti.

2. CARATTERISTICHE TECNICHE

Potenza assorbita.....	3000 W
Motore.....	50 Hz - opzionale 60 Hz
Spessore di bordatura minimo.....	11 mm
Spessore di bordatura massimo.....	50 mm
Regolazione elettronica della temperatura.....	0-500°C
Velocità di funzionamento.....	4,2 m/min
Peso.....	117 Kg

Livello di pressione acustica continuo equivalente ponderato A.....	83 dBA
Livello di potenza acustica A.....	94 dBA
Incertezza della misura.....	K = 3 dBA



Usare la protezione acustica!

3. DOTAZIONE STANDARD

All'interno della scatola di imballaggio troverete i seguenti elementi:

1. Bordatrice EB25
2. Gruppo supporto mobile
3. Gruppo lato destro
4. Gruppo lato sinistro
5. Scatola contenente:
 - Caricatore nastro
 - Supporto caricatore
 - Gruppo di pressione
 - Prolunga elettrica
 - Chiavi
6. Documentazione

4. DIMENSIONI DELLA BORDATRICE

Lo spazio occupato dalla bordatrice è indicato nella (Fig. 1).

5. ASSEMBLAGGIO E AVVIAMENTO

1. MONTAGGIO DEI LATI SUPERIORI DEL MOBILE

Ciascun lato è dotato di quattro viti M6 x 15 e di due spine di riferimento; per procedere al montaggio, realizzare le seguenti operazioni (Fig. 2):

- Estrarre le quattro viti A dal banco e sistemare correttamente il lato P1 rispetto al lato del banco mediante le due spine di riferimento S1.
- Avvitare nelle sedi del banco le due viti superiori A di questo lato e serrarle definitivamente.
- Avvitare, senza serrarle, le altre due viti inferiori A.
- Livellare il lato rispetto al banco del mobile servendosi di una riga ed eseguire la regolazione mediante le viti T1 si regolano per mezzo del relativo dado. Dopo averle regolate, stringere le due viti anteriori A.
- Ripetere queste operazioni per montare l'altro lato della macchina.

2. MONTAGGIO DEL SUPPORTO CARICATORE (Fig. 3)

- Svitare le viti U1 dalle loro sedi.
- Sistemare il supporto W1 e fissarlo con le viti U1.
- Mettere il caricatore del nastro B, verificando che possa ruotare liberamente.

3. MONTAGGIO DEL SUPPORTO MOBILE

Per montare il gruppo del supporto mobile, realizzare le seguenti operazioni (Fig. 4):

- Estrarre dalla guida supporto mobile J la vite K che fissa il perno L a un'estremità.
- Mettere il supporto mobile S e rimontare tutto com'era prima.
- Livellare con una riga il supporto mobile S rispetto al banco agendo sulla vite K.
- Ripetere l'operazione con l'altra guida del supporto mobile.
- Controllare che il gruppo possa muoversi correttamente all'interno delle guide.

4. DESCRIZIONE E AVVIAMENTO

La macchina è dotata di un interruttore di sicurezza (arresto-avviamento) A situato sul lato destro. (Fig. 5).

Questo interruttore protegge dagli avviamenti impestivi della macchina, contro i sovraccarichi di corrente e inoltre serve da presa di corrente per collegare la macchina alla rete elettrica: questo collegamento dovrà essere eseguito attraverso una prolunga dotata di conduttore e presa di terra, con dei conduttori adeguati a un'intensità nominale di 16 A. Accanto al caricatore B, (Fig. 5), ci sono i restanti comandi della macchina (Fig. 6), che è dotata di un interruttore di arresto di emergenza C, di un interruttore di avviamento e di arresto del riscaldatore F, di un interruttore di avviamento e di arresto del motore alimentatore D, di una spia luminosa E che indica lo stato della macchina (ferma o in moto) e di un pulsante di regolazione G per adattare la temperatura del riscaldatore.

L'operazione relativa all'avviamento della macchina si esegue premendo di seguito il pulsante verde R1 (Fig. 5) per dare corrente alla macchina: la spia E si illuminerà. Subito dopo, attivare l'interruttore F di avviamento del riscaldatore e l'interruttore D di avviamento dell'alimentatore.

Se la macchina riceve un sovraccarico di corrente, l'interruttore N1 si disattiverà e chiuderà il passaggio di corrente in entrata; per ripristinare l'alimentazione elettrica,

ocorrerà premere previamente il termointerruttore N1 e ripetere le operazioni precedenti.

L'arresto di emergenza è stato progettato in modo tale che, se viene azionato, tutte le funzioni della macchina vengano disinserite automaticamente; per ripristinare le condizioni operative bisognerà sbloccare l'arresto di emergenza, ruotando nel senso della freccia e premendo di nuovo l'interruttore verde di avviamento della (Fig. 5).

Mettere un rotolo di nastro preincollato nel caricatore B (Fig. 5).

La larghezza del nastro dovrà corrispondere allo spessore del pannello da bordare; è consigliabile che la larghezza del nastro sia maggiore di 3 mm per ottenere una perfetta rifilatura.

Inserire il bordo preincollato nella relativa guida e regolare l'altezza delle guide I (Fig. 8) secondo la larghezza del nastro, servendosi della manopola J, che farà salire o scendere la guida I, e controllando che il nastro scorra senza difficoltà. Eseguire un primo spostamento manuale del nastro fino al filo del coltello, mettere un pannello sul banco, poggiandolo sul frontale della scatola dei comandi U (Fig. 9) e spostarlo sul rullo zigrinato per verificare il corretto spostamento del nastro tra le relative guide.

Se non è stato riscontrato nessun impedimento, far retrocedere il nastro mediante la manopola K (Fig. 8) finché tocca il filo del coltello e controllare il nastro scorra correttamente sul pannello.

Chiudere l'alimentatore e avviare la macchina premendo il pulsante verde dell'interruttore (arresto-avviamento R1) (Fig. 5).

6. REGOLAZIONE DELLA TEMPERATURA

Prima di eseguire questa operazione è estremamente importante fare attenzione che il nastro non si trovi davanti all'uscita dell'aria L (Fig. 9) del soffiatore, per evitare un eccessivo riscaldamento e il relativo deterioramento del bordo preincollato.

Avviare il riscaldatore mettendo l'interruttore F (Fig. 6) in posizione 1.

Per elevare la temperatura più rapidamente, regolare il comando elettronico G (Fig. 6) sul numero 9 della scala di regolazione: si potrà quindi notare che la temperatura del termometro sale velocemente. Quando si raggiungono i 300°C, girare il comando sul punto 5 della scala e poi, quando la lancetta si sarà stabilizzata, regolare la temperatura al valore adeguato per il bordo preincollato che si sta utilizzando.

7. BORDATURE DRITE, RIFILATURE E INTESTATURE

La macchina esce dalla fabbrica predisposta per qualsiasi tipo di lavoro; restano da regolare soltanto la larghezza del bordo preincollato e il passo tra i coltelli del rifilatore, secondo lo spessore del pannello da bordare (la regolazione della larghezza del bordo preincollato è già stata spiegata nel paragrafo 5. ASSEMBLAGGIO E AVVIAMENTO). Per regolare i coltelli del rifilatore e metterli in posizione di lavoro, bisogna eseguire le operazioni descritte nel paragrafo 11. REGOLAZIONE DEI COLTELLI (Fig. 10).

Le dimensioni minime dei pannelli se cui eseguire queste operazioni di bordatura sono le seguenti:

Larghezza minima 102 mm; lunghezza minima 175 mm

8. REGOLAZIONE DEL NASTRO SPORGENTE DALLA PARTE POSTERIORE

Se durante la bordatura del pannello vi è un eccesso o una mancanza di bordo preincollato nella parte posteriore, si può regolare il nastro con la leva M1 (Fig. 19), girandola leggermente a destra o a sinistra, secondo quanto indicato nella targhetta (+, -) attaccata al mobile.

9. GRUPPO DI PRESSIONE

La macchina è dotata di due elementi di pressione X (Fig. 13) fissati sulla guida allungabile S, che provocano una pressione laterale del pannello sui rulli.

E consigliabile mettere l'elemento di pressione X nel lato sinistro della guida allungabile S, e cioè all'uscita dell'alimentatore, per garantire una buona intestatura.

10. SOSTITUZIONE DEI COLTELLI DEL RIFILATORE

Per accedere liberamente al rifilatore motorizzato, aprire l'alimentatore allentando la maniglia H (Fig. 7).

Togliere tutte le protezioni che coprono il gruppo: per far ciò, togliere le tre viti Y da ciascun lato (Fig. 9).

Togliere le viti Z che fissano il gruppo di avanzamento sulla puleggia W e rimuoverlo. (Fig. 14). Togliere le viti A1 che fissano i coltelli (Fig. 15). Togliere i coltelli.

I coltelli tagliano da entrambi i lati del dente (filo 1 e filo 2), quindi si potrà utilizzare il secondo filo prima di sostituirli con coltelli nuovi: basterà montare il coltello inferiore nel supporto superiore e viceversa. (Fig. 15).



Dopo aver eseguito qualsiasi intervento o revisione all'interno del gruppo rifilatore, rimettere sempre le apposite protezioni nella loro posizione normale.

11. REGOLAZIONE DEI COLTELLI DEL RIFILATORE

Mediante la manopola M, sollevare il portacoltelli superiore fino a permettere il passaggio del pannello. (Fig. 10).

Introdurre il pannello tra i quattro rulli d'appoggio N finché giunge a contatto con il pattino P del portacoltelli.

Si potrà notare che i rulli del portacoltelli inferiore fanno sollevare leggermente il pannello rispetto alle guide R (Fig. 9). Con la manopola M, abbassare il portacoltelli superiore nella misura necessaria per far sì che il pannello poggi sulle guide R: il rifilatore è ora pronto per l'uso.

12. REGOLAZIONE GUIDA ALLUNGABILE

1. Allentare le manopole T (Fig. 1) e collocare la guida allungabile S (Fig. 13) della macchina in modo che il pannello poggi bene sulle guide R (Fig. 9) e tocchi la parte frontale U (Fig. 9) della scatola dei comandi.

2. Far avanzare il legno finché l'alimentatore lo aggancia: a questo punto possiamo lasciarlo andare, poiché sarà guidato

e potrà mantenere la pressione sufficiente perché il nastro preincollato resti attaccato sul bordo.

3. Nel suo percorso, il pannello passa dal rifilatore motorizzato che taglierà il nastro sporgente da entrambi i lati del pannello.

4. Dopo questa operazione, il pannello viene trascinato ulteriormente e all'uscita dall'alimentatore la sua estremità farà pressione su un coltello V (Fig. 12) che taglierà l'eventuale eccesso di bordo preincollato.

5. Alla fine, avremo il pannello con il bordo preincollato e completamente ritestato, e con i bordi ben rifilati.

13. SOSTITUZIONE DELLE CINGHIE DEL RIFILATORE

Togliere le protezioni che ricoprono l'intero gruppo: per far ciò, togliere le tre viti Y da ciascun lato, (Fig. 9).

Togliere la cinghia dentata in cattivo stato e sostituirla con una cinghia originale VIRUTEX, facendola ingranare correttamente nei denti della puleggia, senza forzarla (Fig. 14).

14. SOSTITUZIONE DELLE SPAZZOLE DEL RIFILATORE

Staccare il filo di alimentazione del rifilatore motorizzato.

Estrarre il rifilatore motorizzato dalla relativa sede nella macchina, svitando le viti X1 (Fig. 14).

Togliere le viti B1 dalla protezione D1, togliendo anche il coperchio (Fig. 16)

Sollevare le molle C1 (Fig. 16 bis) che premono sulle spazzole e sostituirle con nuove spazzole originali VIRUTEX, controllando che scorrono senza difficoltà all'interno delle guide. Rimontare la cuffia D1.

Si consiglia di avviare e far girare a vuoto il rifilatore per 10 minuti, in modo che le spazzole si assestino.

Se il collettore presenta deformazioni o bruciature, è consigliabile farlo rettificare presso un centro di assistenza tecnica VIRUTEX.

Non eseguire mai questa operazione con carta smeriglio.

15. REGOLAZIONE DELL'ALIMENTATORE

Allentare le maniglie F1 e G1. (Fig. 17 e 7).

Sistemare l'indicatore dell'alimentatore alla misura corrispondente allo spessore del pannello, girando il volantino H1 (Fig. 7).

Stringere le maniglie F1 e G1 (Fig. 17 e 7).

Aprire l'alimentatore agendo sulla maniglia H (Fig. 7) per vedere a che altezza si trovano i coltelli del rifilatore, e regolarne l'altezza se necessario, (paragrafo 11. REGOLAZIONE DEI COLTELLI DEL RIFILATORE). La spia E (Fig. 6) situata sul quadro indicatore dovrà spegnersi quando si apre l'alimentatore.

Dopo aver regolato i coltelli del rifilatore, chiudere l'alimentatore con la maniglia H (Fig. 7), avendo cura di lasciare una leggera inclinazione rispetto ai rulli su cui si muove il pannello. In questo modo, quando l'alimentatore è in moto, durante il trascinamento i pannelli tenderanno sempre a premere sui relativi rulli.

Premere l'interruttore di sicurezza R1, (Fig. 5) per dare corrente alla macchina.

16. SOSTITUZIONE DELLA CINGHIA DI TRASCINAMENTO

Estrarre le tre viti J1 (Fig. 11) e togliere il coperchio. Allentare la puleggia di tensione K1, mollando la cinghia se necessario, (Fig. 18).

Sostituire la cinghia L1 con una nuova cinghia originale VIRUTEX, facendola ingranare correttamente in tutte le pulegge dentate.

Tendere la cinghia, spostando la puleggia di tensione, in modo che eserciti una pressione sufficiente a trascinare correttamente la cinghia durante il funzionamento.

17. LIVELLO DI RUMORE

I valori di rumore rilevati sono livelli di emissione e non corrispondono, necessariamente, a un livello di esposizione sicuro. I fattori che influiscono sul reale livello di esposizione del lavoratore comprendono la durata dell'esposizione, le caratteristiche del luogo di lavoro, la presenza di altre sorgenti di emissione (p.e. altre macchine installate), ecc. Il rumore di questa macchina è stato rilevato secondo gli standard UNE-EN ISO3746 (1996). Le misure del rumore sono state eseguite durante la procedura di profilatura e intestatura con bordo di 1 mm. Il livello di rumore sul posto di lavoro può superare gli 85 dB (A). In questo caso, occorre adottare misure di protezione antirumore per l'operatore della macchina.

Altri fattori che riducono l'esposizione al rumore sono:

- Scelta corretta dell'utensile.
- Manutenzione adeguata degli utensili e della macchina.
- Uso di sistemi idonei per la protezione dell'udito.

18. RACCOMANDAZIONI

Prima di eseguire qualsiasi intervento sulla macchina, staccarla dalla rete elettrica. Mantenere il filo di alimentazione elettrico e la spina in buone condizioni.

Per ottenere un taglio perfetto del bordo preincollato, i coltelli dovranno essere privi di resti di colla e ben affilati. Anche la macchina dovrà essere priva di resti di colla e di ritagli di nastro, per evitare che l'avanzamento del nastro si inceppi lo spostamento effettuato dal bordo preincollato. La pressione esercitata dall'alimentatore sulla superficie dei pannelli deve essere quella necessaria per il loro trascinamento. Una pressione eccessiva provocherebbe un deterioramento prematuro della cinghia di trascinamento. Inoltre è preferibile che anche la superficie della cinghia sia priva di resti di colla o di corpi estranei se si desidera che il trascinamento avvenga sempre in modo corretto.

Per pulire i coltelli, si raccomanda l'uso del nostro CANTS-PRAY (spray antiaderente senza silicone)

19. GARANZIA

Tutte le macchine VIRUTEX sono coperte da garanzia per un periodo di 12 mesi dalla data d'acquisto. La garanzia non comprende le manomissioni o i guasti causati da interventi impropri o dall'usura normale della macchina. Per qualsiasi riparazione rivolgersi al servizio ufficiale VIRUTEX di assistenza tecnica.

La VIRUTEX si riserva il diritto di modificare i propri prodotti senza preavviso.

PORTUGUÉS

ORLADORA EB25

1. INSTRUÇÕES DE SEGURANÇA PARA A UTILIZAÇÃO DA ORLADORA



Leia atentamente o FOLHETO DE INSTRUÇÕES GERAIS DE SEGURANÇA que se anexa à documentação da máquina.

- Antes de ligar a máquina, assegure-se de que a tensão da corrente de alimentação seja igual àquela que se encontra indicada na sua placa de características.
- Manter sempre as mãos afastadas das áreas de corte e das zonas de temperatura.
- Usar sempre peças sobressalentes originais VIRUTEX.
- Não usar jamais navalhas defeituosas ou em mau estado de corte.

2. CARACTERÍSTICAS TÉCNICAS

Potência absorvida.....	3000 W
Motor.....	50 Hz - opcional 60 Hz
Espessura mínima a orlar.....	11 mm
Espessura máxima a orlar.....	50 mm
Regulação electrónica da temperatura.....	0 - 500°C
Velocidade de trabalho.....	4,2 m/min
Peso.....	117 Kg

Nível de pressão acústica contínuo equivalente ponderado A.....	83 dBA
Nível de potência acústica A.....	94 dBA
Incerteza.....	K = 3 dBA



Usar protecção auricular!

3. EQUIPAMENTO STANDARD

Ao abrir a caixa da embalagem, no seu interior encontrará as seguintes peças:

1. Orladora EB25
2. Conjunto suporte deslocável
3. Conjunto lateral direito
4. Conjunto lateral esquerdo
5. Caixa contendo:
 - Carregador de fita de orla
 - Suporte carregador
 - Conjunto prensador
 - Prolongador de ficha
 - Jogo de chaves
6. Documentação.

4. DIMENSÕES DA ORLADORA

O espaço ocupado pela Orladora, encontra-se representado na (Fig. 1).

5. ENSAMBLAGEM E ARRANQUE

1. MONTAGEM DOS LATERAIS SUPERIORES DO MOVEL
Cada um dos laterais dispõe de quatro parafusos de M6x15 e de duas cavilhas de situação. Para a sua montagem deve proceder-se da seguinte forma (Fig. 2):

- Retirar os quatro parafusos A da mesa e posicionar o lateral P1 com o lateral da mesa, por meio das 2 cavilhas S1.
- Enroscar nos seus alojamentos da mesa os dois parafusos superiores A do dito lateral e depois deixá-los apertados definitivamente.
- Enroscar os outros dois parafusos A inferiores.
- Nivelar o lateral em relação à mesa do móvel, usando para isso uma régua, e fazer a dita regulação por meio dos parafusos T1, assegurando a sua regulação por meio da sua correspondente porca. Depois de realizada esta operação, terminar de apertar os dois parafusos dianteiros A.
- Seguir o mesmo procedimento para o outro lateral da máquina.

2. MONTAGEM DO SUPORTE CARREGADOR (Fig. 3)

- Desenroscar os parafusos U1 do seu alojamento.
- Colocar o suporte W1 e fixar este por meio dos parafusos U1.
- Colocar o carregador fita B, verificando que gire livremente.

3. MONTAGEM DO SUPORTE DESLOCÁVEL

A fim de se poder montar este conjunto suporte deslocável, deve proceder-se da seguinte forma: (Fig. 4)

- Da guia suporte deslocável J, extrair o parafuso K que fixa a cabeça L num dos seus extremos.
- Colocar o suporte deslocável S e voltar a montar tal como se encontrava.
- Utilizando uma régua, deixar o suporte deslocável S nivelado em relação à mesa, usando para isso o parafuso K.
- Proceder da mesma maneira para a outra guia suporte deslocável.
- Verificar a correcta deslocação do conjunto dentro das guias.

4. DESCRIÇÃO E ARRANQUE

A máquina dispõe de um interruptor de segurança A (paragem/funcionamento) incorporado ao seu lateral direito (Fig. 5).

Este interruptor serve de protecção contra arranques intempestivos da máquina contra sobrecargas de corrente, além disso, como tomada de corrente a fim de ligar a máquina à rede eléctrica; a dita ligação deve ser realizada através de um fio prolongador provido de condutor e de ligação à terra. Os condutores devem ser os adequados para uma intensidade nominal de 16 A.

Junto do carregador B, (Fig. 5), temos o resto dos comandos da máquina, (Fig. 6), a qual é provida de um interruptor de paragem de emergência C, de um interruptor de entrada em funcionamento e de paragem do aquecedor F, de um interruptor de entrada em funcionamento e de paragem do

motor alimentador D, de um indicador luminoso E do estado da máquina (parada ou em funcionamento) e de um botão regulador G para adaptar a temperatura do aquecedor.

A manobra para a entrada em funcionamento da máquina será efectuada ao premir, a seguir, o botão verde R1 (Fig. 5), a fim de proporcionar tensão à máquina, com o qual se iluminará o indicador E.

Seguidamente, activa-se o interruptor E de entrada em funcionamento do aquecedor, assim como o interruptor D de entrada em funcionamento do alimentador.

Se a máquina receber uma sobrecarga de corrente, o interruptor N1 será desactivado e cortará a alimentação de entrada, tornando-se então necessário premir previamente o interruptor térmico N1 e repetir as manobras anteriores, a fim de poder activar de novo a alimentação da mesma.

A concepção da paragem de emergência é tal que, perante um eventual accionamento desta, imediatamente ficam desactivadas todas as funções da máquina; a fim de poder restabelecer as condições de manobra, torna-se necessário proceder ao desbloqueio da paragem de emergência, girando no sentido da seta e voltar a premir o interruptor de cor verde de funcionamento da (Fig. 5).

Colocar um rolo de fita de orla pré-enrolada no carregador B, (Fig. 5).

A sua largura deverá corresponder à grossura do tabuleiro que se vai orlar, mas é aconselhável que a fita de orla tenha uma largura superior em 3 mm à grossura do tabuleiro, com a finalidade de que este fique perfeitamente perfilado. Introduzir a fita de orla pré-enrolada na sua respectiva guia e adaptar a altura das guias I, (Fig. 8), à largura da dita fita; tudo isto se realiza por meio da manete J, a qual fará subir ou descer a guia I, tendo a precaução da fita de orla até ao gume da navalha; logo, colocaremos um tabuleiro na mesa, apoiando-o no frontal da caixa de comandos U (Fig. 9), e depois deslocamos-lo sobre o rolo serrilhado, a fim de poder verificar o bom deslizamento da fita de orla entre as suas guias.

Se não se observarem obstáculos, há que fazer retroceder a fita de orla por meio da manete K (Fig. 8), até chegar ao gume da navalha, verificando também o bom deslizamento da dita fita sobre o tabuleiro.

Depois, fechar o alimentador e pôr a máquina em funcionamento, premindo para isso o botão verde do interruptor (paragem-funcionamento R1), (Fig. 5).

6. REGULAÇÃO DA TEMPERATURA

Antes de realizar esta operação, torna-se muito importante ter a precaução de que a fita de orla pré-enrolada não se encontre diante da saída de ar L, (Fig. 9), do assoprador, a fim de poder evitar um aquecimento excessivo e a conseguinte deterioração da mesma.

Logo, pôr em funcionamento o aquecedor, colocando o interruptor F (Fig. 6) na posição 1.

A fim de se conseguir uma maior rapidez de elevação da temperatura, colocaremos o comando electrónico G, (Fig. 6), no número 9 da escala de regulação, verificando-se então como a temperatura registada no termómetro sobe rapidamente. Depois de atingidos os 300°C, há que girar o botão até ao ponto 5 da escala, para que, depois, e assim

que a agulha se estabilizar, regular a temperatura ao nível adequado para a fita de orla pré-encolada que estamos a utilizar.

7. ORLAS RECTAS, PERFILADAS E CORTADAS

A máquina sai da fábrica preparada para realizar este tipo de trabalho, faltando somente adaptar a largura da fita de orla pré-encolada e a passagem entre as navalhas do perfilador à espessura do tabuleiro a orlar (a regulação da largura da fita de orla pré-encolada já foi explicada na alínea 5. ENSAMBLAGEM E ARRANQUE).

Para regular as navalhas do perfilador e colocá-las na posição de trabalho, há que seguir os passos explicados na alínea de 11. REGULAÇÃO DAS NAVALHAS, (Fig. 10).

A fim de poder realizar estes trabalhos de orlar, as dimensões mínimas dos tabuleiros são as seguintes:

Largura mínima de 102 mm e comprimento mínimo de 175 mm.

8. REGULAÇÃO DA FITA EXCEDENTE PARTE TRASEIRA

Se, ao orlar o tabuleiro, fica um excesso ou falta fita de orla pré-encolada na sua parte traseira, pode regular-se a mesma por meio da alavanca M1, (Fig. 19), efectuando uma leve rotação para a direita ou para a esquerda, conforme se indica na placa (+,-) fixada ao móvel.

9. CONJUNTO Prensador

A máquina possui a incorporação de dois prensadores X, (Fig. 13), fixados à guia extensível S, os quais provocam uma pressão lateral do tabuleiro sobre os rolos.

É aconselhável colocar o prensador X no lado esquerdo da guia extensível S, quer dizer, à saída do alimentador, a fim de poder assegurar um bom corte.

10. SUBSTITUIÇÃO DAS NAVALHAS DO PERFILADOR

A fim de se poder aceder livremente ao perfilador motorizado, há que abrir o alimentador, afrouxando a manete H, (Fig. 7).

Logo, tirar todas as protecções que cobrem o conjunto, retirando para isso os três parafusos Y, de cada um dos laterais, (Fig. 9).

Retirar também os parafusos Z que sujeitam o conjunto de arrastamento à polia W, e retirar esta, (Fig. 14).

Retirar igualmente os parafusos A1 que sujeitam as navalhas, (Fig. 15).

Retirar as navalhas.

As navalhas têm gume pelos dois lados do dente (cortes 1 e 2), motivo pelo qual se pode aproveitar o segundo corte antes de substituí-las por outras novas, montando a navalha inferior no suporte superior e vice-versa, (Fig. 15).



Depois de qualquer operação ou revisão efectuada no interior do conjunto perfilador, há que recolocar sempre as protecções previstas na sua posição normal.

11. REGULAÇÃO DAS NAVALHAS DO PERFILADOR

Por meio da manete M, elevar o porta-navalhas superior, até permitir a passagem do tabuleiro, (Fig.10).

Introduzir o tabuleiro entre os quatro rolos de apoio N, até estabelecer contacto com o patim P do porta-navalhas.

Observaremos então que os rolos do porta-navalhas inferior elevam um pouco o tabuleiro, a partir das guias R, (Fig. 9). Por meio da manete M, há que descer o porta-navalhas superior precisamente até se conseguir que o tabuleiro assente nas guias R, ficando portanto o perfilador preparado para poder trabalhar.

12. REGULAÇÃO DA GUIA EXTENSIVEL

1. Afrouxar as manetes T, (Fig. 1), e colocar a guia extensível S, (Fig. 13), da máquina, a fim do tabuleiro ficar bem apoiado nas guias R, (Fig. 9), tocando na face frontal U (Fig. 9) da caixa de comandos.

2. Avançar a madeira até ela ser agarrada pelo alimentador, momento este no qual já a podemos largar, visto que se encontra guiada e submetida a uma pressão suficiente para que a fita de orla pré-encolada fique pegada ao canto.

3. Durante o percurso que o tabuleiro efectua, ele passa pelo perfilador motorizado, no qual se obtém o recorte da parte excedente da fita de orla das quatro faces do tabuleiro.

4. Depois de realizado este processo, o tabuleiro continua a ser arrastado e, na sua saída do alimentador, faz pressão com o seu extremo numa navalha V, (Fig. 12), a qual recortará o excedente que houver de fita de orla pré-encolada.

5. Por último, deve obter-se o tabuleiro com a fita de orla pré-encolada cortada na sua totalidade e tendo os cantos bem recortados.

13. SUBSTITUIÇÃO DAS CORREIAS DO PERFILADOR

Tirar as protecções que cobrem todo o conjunto, retirando para isso os três parafusos Y, de cada um dos laterais, (Fig. 9). Logo, retirar a correia dentada em mau estado e substituí-la por outra original VIRUTEX, engrenando-a correctamente nos dentes da polia, mas sem a forçar, (Fig. 14).

14. SUBSTITUIÇÃO DAS ESCOVAS DO PERFILADOR

Desligar o fio de ligação do perfilador motorizado.

Extraír o perfilador motorizado do seu alojamento na máquina, desenroscando os parafusos X1, (Fig. 14).

Tirar os parafusos B1 do protector D1, retirando de este do seu alojamento (Fig. 16).

Levantar as molas C1 (Fig. 16 bis) que exercem pressão nas escovas e substituir estas por outras originais VIRUTEX, assegurando-se de que elas deslizem suavemente pelo interior das guias.

Montar, de novo, a carapuça D1.

Torna-se aconselhável fazer funcionar o perfilador durante 10 minutos, mas sem trabalhar, a fim de poder conseguir uma melhor conformação das escovas.

Se o colectore apresentar queimaduras ou saliências, é recomendável fazer com que ele seja reparado num Serviço Técnico VIRUTEX.

Nesta operação, não utilizar jamais papel de lixa.

15. REGULAÇÃO DO ALIMENTADOR

Afrouxar as manetes F1 e G1, (Figs. 17 e 7).

Posicionar o índice do alimentador na medida que corresponder à espessura do tabuleiro, girando o volante H1, (Fig. 7).

Apertar as manetes F1 e G1, (Figs. 17 e 7).

Abrir o alimentador por meio da manete H, (Fig. 7), a fim de observar a altura das navalhas do perfilador e, se fosse necessário, (na alínea 11. REGULAÇÃO DAS NAVALHAS DO PERFILADOR) regular esta dita altura. O avisador luminoso E, (Fig. 6) da placa de indicações deverá apagar-se ao realizar a abertura do alimentador.

Depois de já reguladas as navalhas do perfilador, fechar o alimentador por meio da manete H, (Fig. 7), deixando uma leve inclinação em relação aos rolos pelos quais se desloca o tabuleiro; desta forma, quando o alimentador estiver em funcionamento, durante o arrastamento os tabuleiros sempre terão a tendência a pressionar os correspondentes rolos. Premir o interruptor de segurança R1, (Fig. 5), a fim de fornecer corrente eléctrica à máquina.

16. SUBSTITUIÇÃO DA CORREIA DE ARRASTAMENTO

Tirar os três parafusos J1, (Fig. 11), e retirar também a tampa. Afrouxar a polia tensora K1, destensando, se fosse necessário, a correia, (Fig. 18).

Substituir a correia L1 por outra original VIRUTEX, verificando a sua correcta engrenagem em todas as polias dentadas. Logo, tensar a correia por meio da deslocação da polia tensora, exercendo uma pressão suficiente para que, quando estiver em funcionamento, poder efectuar um bom arrastamento.

17. NÍVEL DE RUÍDO

Os valores que foram medidos de ruído são níveis de emissão e não indicam necessariamente um nível seguro de trabalho. Os factores que influenciam o nível real da exposição do trabalhador incluem a duração da exposição, as características do local, outras fontes de emissão como seja o número de máquinas que estão instalados, etc. O ruído da máquina foi medido conforme a norma UNE-1996 (EN ISO3746). As medições de ruído foram realizadas durante o processo de perfilagem e retestagem com orla de 1 mm. O nível de ruído no local de trabalho pode exceder 85 dB (A). Neste caso é necessário tomar medidas de protecção contra o ruído para o utilizador da máquina. Outros factores que reduzem a exposição ao ruído são:

- Selecção correcta da ferramenta.
- Manutenção adequada da máquina e ferramentas.
- Emprego de protecção auditiva adequada.

18. RECOMENDAÇÕES

Para poder efectuar qualquer trabalho de manipulação na máquina, primeiramente há que desligar esta da corrente eléctrica.

Conservar sempre o fio de alimentação e a ficha em boas condições.

A fim de se obter um bom recorte da fita de orla pré-encolada, devemos trabalhar com as navalhas isentas de cola e estando bem afiadas.

Igualmente a máquina deverá encontrar-se limpa de cola e de recortes de fita, a fim de se evitarem possíveis interrupções na deslocação efectuada pela fita de orla pré-encolada.

A pressão que o alimentador na superfície efectua nos tabuleiros deve ser a necessária para o arrastamento dos mesmos. Uma pressão em excesso provocaria uma deterioração prematura da correia de arrastamento.

Também é conveniente que a superfície da mesma esteja isenta de restos de cola ou de corpos estranhos, com a finalidade de se poder obter um perfeito arrastamento.

Na limpeza das navalhas, é recomendável a utilização do nosso CANTSpray (spray anti-aderente sem silicone).

19. GARANTIA

Todas as máquinas VIRUTEX possuem uma garantia válida por 12 meses contados a partir do dia de fornecimento, ficando dela excluídas todas as manipulações ou danos ocasionados por utilizações não adequadas, ou pelo desgaste natural da máquina. Para qualquer reparação, há que dirigir ao Serviço Oficial de Assistência Técnica VIRUTEX.

A VIRUTEX reserva para si o direito de poder modificar os seus produtos, sem a necessidade de aviso prévio.



<http://www.virutex.es/registre>



Acceda a toda la información técnica.
Access to all technical information.
Accès à toute l'information technique.
Zugang zu allen technischen Daten.
Accedere a tutte le informazioni tecniche.
Aceso a todas as informações técnicas.
Dostęp do wszystkich informacji technicznych.
Доступ ко всей технической информации.



6396058 042013

Virutex, S.A.
Antoni Capmany, 1
08028 Barcelona (Spain)

www.virutex.es