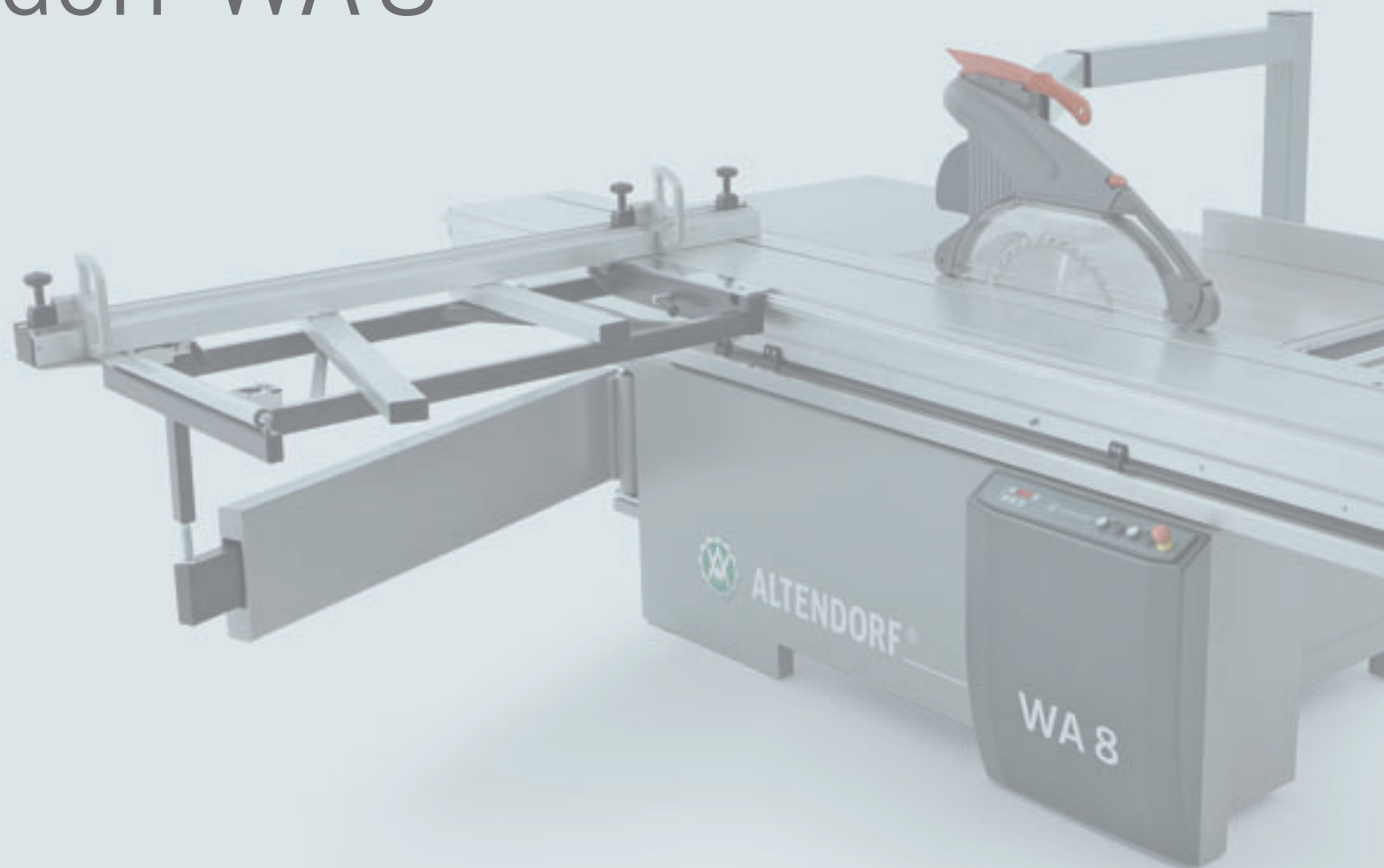




# Altendorf WA 8

RU

CE





4 модели: от каждой Вы будете в восторге.



*Altendorf WA 8 NT с ручной настройкой высоты основного пильного диска, не наклоняемый.*



*Altendorf WA 8 T с ручной настройкой высоты и наклона основного пильного диска.*



*Altendorf WA 8 TE с моторизованной настройкой высоты и наклона основного пильного диска.*



*Altendorf WA 8 X с моторизованной настройкой высоты и наклона основного пильного диска и электромеханической регулировкой продольного упора.*



## Altendorf WA 8: Надёжное качество. 100 % Altendorf.



■ **Вы ищете мощный** и надёжный станок, который к тому же ещё прост и удобен в управлении? Тогда Вы приняли верное решение, выбрав Altendorf WA 8! Независимо от вида работ при раскрое – от простых прямых до сложных угловых или наклонных резов – Altendorf WA 8 выполнит любую задачу. Изготовленная в соответствии со строгими требованиями заводского контроля качества Altendorf, модель WA 8 подкупает своей солидной, прочной конструкцией и универсальностью в эксплуатации. Уже скоро Вы себе и представить не сможете Ваше производство без Altendorf WA 8: и это вполне резонно, потому что Вы сделали ставку на качество от мирового лидера.



*Главное предприятие Altendorf находится в городе Минден, в Германии. Модельный ряд WA 8 изготавливается на ультрамодерном заводе Altendorf в городе Чинхуангдао, КНР, с соблюдением строгих требований к качеству продукта.*



4

ALTENDORF WA 8 NT

**ОСНАТКА WA 8 NT:**

Ручная настройка высоты основного пильного диска, не наклоняемый

Двухроликовая каретка 2000, 2600, 3000 или 3200 мм

Продольный упор с ручной настройкой,

ширина раскроя 1 000 или 1 300 мм

Поперечный упор, длина раскроя до 3 200 мм

Мощность двигателя 5,5 кВт (7,5 л.с),

три числа оборотов 3/4 /5 000 об/мин., ручная установка

Макс. высота пропила 82 мм

*Качество обработки, гибкость в ежедневном использовании: модель Altendorf WA 8 NT отвечает любым требованиям, предъявляемым к распиловке. Элементы управления удобно расположены на панели управления, настройка параллельного и углового упора производится легко и точно.*



## Стандартный: Altendorf WA 8 NT с ручной настройкой высоты основного пильного диска.



■ **Панель управления на станине станка:** Размещённая на станине станка панель управления обеспечивает хороший обзор всех функциональных элементов. Настройка высоты основного пильного диска вручную, посредством маховичка.



■ **Защитно-вытяжной колпак:** Малый колпак для пильного диска, диаметром 315 мм и высотой пропила макс. 82 мм, крепится на расклинивающем ноже.



■ **Продольный упор:** Продольный упор отличается лёгкостью хода и точностью регулировки. Лёгкость хода упора обеспечивается твёрдохромированной штангой круглого сечения. При раскрое крупногабаритных плит упор может быть при помощи рукоятки опущен ниже уровня стола.



■ **Поперечный упор:** Поперечный упор на прочных опорах обеспечивает возможность точной распиловки под углом 90°. Все настраиваемые параметры легко считываются с наклонно установленных измерительных шкал. Прочные откидные ограничители поперечного упора не имеют зазора, легко перемещаются и устанавливаются каждый отдельно в любой заданной позиции по всей длине торцовки.

**ОСНАСТКА WA 8 T:**

Ручная настройка высоты и угла основного пильного диска

Двухроликовая каретка 2 000, 2 600, 3 000 или 3 200 мм

Продольный упор с ручной настройкой,

ширина раскроя 1 000 или 1 300 мм

Поперечный упор, длина раскроя до 3 200 мм

Мощность двигателя 5,5 кВт (7,5 л.с),

три числа оборотов 3/4/5 000 об/мин., ручная установка

Макс. высота пропила 82 мм

*От стандартных резов до самых сложных деталей: Altendorf WA 8 T обеспечивает возможность выполнения разнообразных технологических операций. Ручная регулировка угла наклона и параметров высоты позволяет поддерживать бесперебойный и эффективный режим работы на любом производстве.*



## Индивидуальный: Altendorf WA 8 T с ручной настройкой высоты и угла наклона основного пильного диска.



■ **Панель управления на станине станка:** Панель управления, размещённая на станине станка имеет показания угла наклона. Настройка высоты и угла наклона основного пильного диска вручную, посредством маховичка.



■ **Защитно-вытяжной колпак:** Малый колпак для пильного диска, диаметром 315 мм и высотой пропила макс. 82 мм, крепится на расклинивающем ноже.



■ **Продольный упор:** Продольный упор отличается лёгкостью хода и точностью регулировки. Лёгкость хода упора обеспечивается твёрдохромированной штангой круглого сечения. При раскрое крупногабаритных плит упор может быть при помощи рукоятки опущен ниже уровня стола.



■ **Поперечный упор:** Поперечный упор на прочных опорах обеспечивает возможность точной распиловки под углом 90°. Все настраиваемые параметры легко считываются с наклонно установленных измерительных шкал. Прочные откидные ограничители поперечного упора не имеют зазора, легко перемещаются и устанавливаются каждый отдельно в любой заданной позиции по всей длине торцовки.



8

ALTENDORF WA 8 TE



---

**ОСНАСТКА WA 8 TE:**

---

Электромеханическая настройка высоты и угла основного пильного диска

Двухроликовая каретка 2 000, 2 600, 3 000 или 3 200 мм

Продольный упор с ручной настройкой,

ширина раскроя 1 000 или 1 300 мм

Поперечный упор, длина раскроя до 3 200 мм

Мощность двигателя 5,5 кВт (7,5 л.с),

три числа оборотов 3/4/5 000 об/мин., ручная установка

Макс. высота пропила 125 мм

---

*Концепция удобного управления: Регулировка высоты пропила и угла наклона пильного диска на станке Altendorf WA 8 TE выполняется простым нажатием кнопки. Благодаря цифровому дисплею, Вы можете непрерывно отслеживать угол наклона во время работы.*





## Прецизионный: Altendorf WA 8 TE с электромеханической настройкой высоты и угла наклона основного пильного диска.



**Панель управления на станине станка:** Размещённая на станине станка панель управления обеспечивает хороший обзор всех функциональных элементов. Нажатием кнопки Вы управляете регулировкой высоты и угла наклона основного пильного диска. Показания угла наклона хорошо видны на цифровом дисплее.



**Защитный колпак:** Защитный колпак „Altendorf“ впечатляет своей продуманной конструкцией, обеспечивающей оптимальную вытяжку. Всего лишь нескольких движений руки достаточно для того, чтобы заменить широкий колпак на узкий. Колпак позволяет производить распиловку с максимальной высотой пропила 125 мм (независимо от подрезного агрегата) и может быть полностью отведён в сторону.



**Продольный упор:** Продольный упор отличается лёгкостью хода и точностью регулировки. Лёгкость хода упора обеспечивается твёрдохромированной штангой круглого сечения. При раскрое крупногабаритных плит упор может быть при помощи рукоятки опущен ниже уровня стола.



**Поперечный упор:** Поперечный упор на прочных опорах обеспечивает возможность точной распиловки под углом 90°. Все настраиваемые параметры легко считываются с наклонно установленных измерительных шкал. Прочные откидные ограничители поперечного упора не имеют зазора, легко перемещаются и устанавливаются каждый отдельно в любой заданной позиции по всей длине торцовки.

**ОСНАСТКА WA 8 X:**

Электромеханическая настройка высоты и угла основного пильного диска

Поворотный операторский пульт на уровне глаз

Двухроликовая каретка 2 000, 2 600, 3 000 или 3 200 мм

Продольный упор с электромеханической настройкой,  
ширина раскроя 1 000 или 1 300 мм

Поперечный упор, длина раскроя до 3 200 мм

Мощность двигателя 5,5 кВт (7,5 л.с.),

три числа оборотов 3/4/5 000 об/мин., ручная установка

Макс. высота пропила 125 мм

*Преимущество комфортного и эргономичного процесса управления. Благодаря своему расположению на уровне глаз поворотная панель управления обеспечивает удобство управления моделью Altendorf WA 8 X. Регулировка параллельного упора осуществляется электромеханически. Поворотный угловой упор позволяет одновременно, в одной рабочей операции раскраивать детали на прямой угол по плоскости и на угол наклона по кромке.*



## Комфортабельный: Altendorf WA 8 X с тремя электромеханическими осями.



**Панель управления на уровне глаз:**  
Панель позволяет Вам постоянно следить за всеми основными функциями управления. Она легко поворачивается и доступна с любой позиции оператора. Настройка пильного диска и регулировка продольного упора электромеханическая.



**Защитный колпак:** Защитный колпак „Altendorf“ впечатляет своей продуманной конструкцией, обеспечивающей оптимальную вытяжку. Всего лишь нескольких движений руки достаточно для того, чтобы заменить широкий колпак на узкий. Колпак позволяет производить распиловку с максимальной высотой пропила 125 мм (независимо от подрезного агрегата) и может быть полностью отведён в сторону.



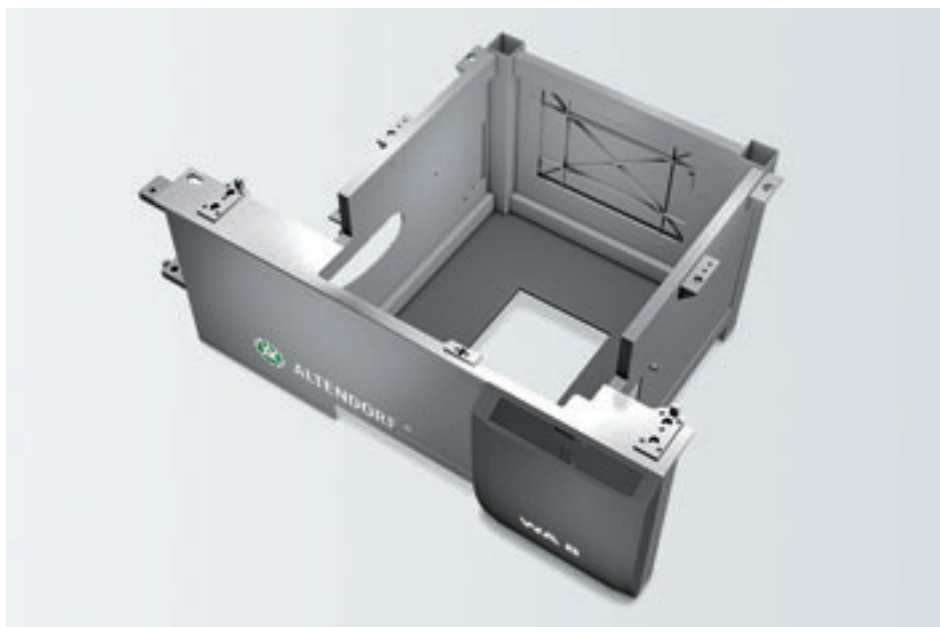
**Электромеханический продольный упор:**  
Перемещаемый со скоростью 250 мм/сек. посредством электродвигателя продольный упор останавливается в заданном положении с точностью  $\pm 0,1$  мм. Прецизионная пятиопорная система шарикового ходового винта практически не требует технического ухода и, так же как и двигатель, имеет надёжную защиту, поскольку интегрирована в корпус алюминиевых профилей. Упор автоматически занимает точно заданное положение, что особенно важно в зоне пильного диска, и снабжён аварийным выключателем. Последний служит для срочной остановки работ, если возникнет опасность, в частности, повреждения упора.



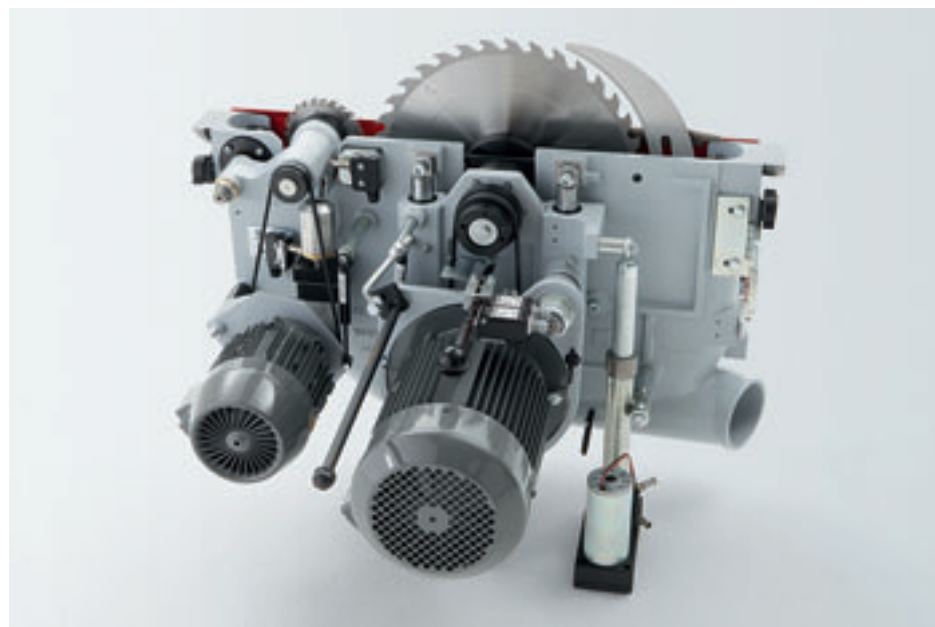
**Поперечный упор:** Поперечный упор на прочных опорах обеспечивает возможность точной распиловки под углом  $90^\circ$ . Все настраиваемые параметры легко считываются с наклонно установленных измерительных шкал. Прочные откидные ограничители поперечного упора не имеют зазора, легко перемещаются и устанавливаются каждый отдельно в любой заданной позиции по всей длине торцовки.



## Полная отдача от каждого элемента.



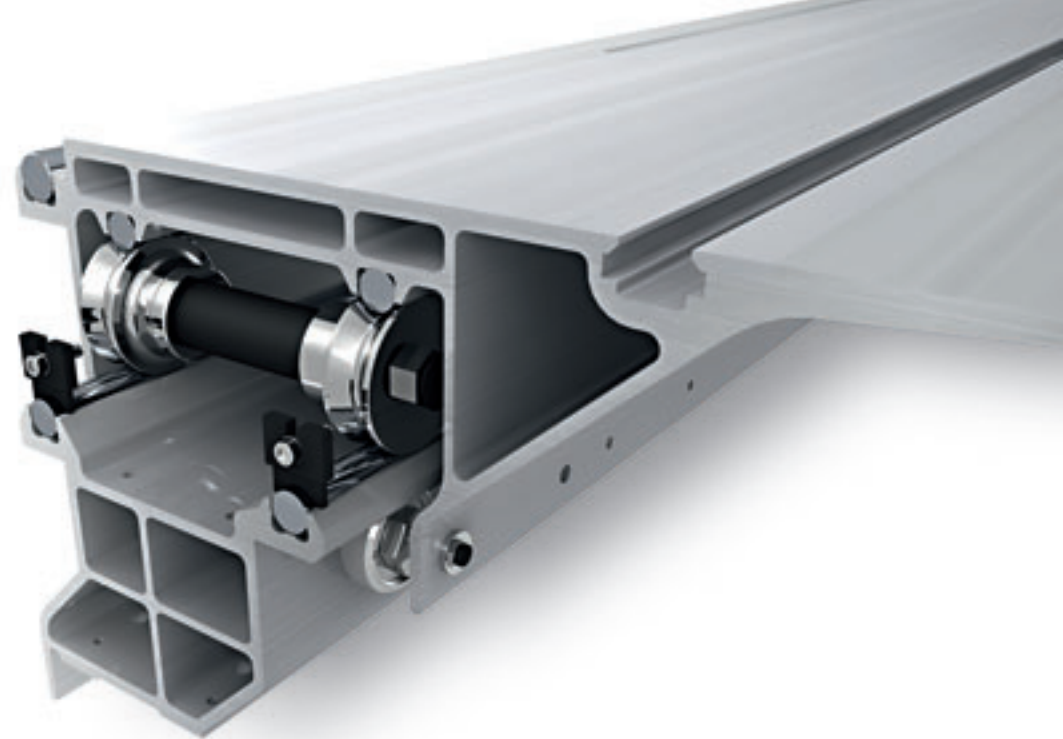
■ **Устойчивость и жёсткость к скручиванию:** Жесткая станина WA 8 соответствует по своей конструкции станинам станков серии F 45. Рамная конструкция обеспечивает ровный ход всех механизмов и высокую устойчивость станка. Станина полностью закрыта.



■ **Мощный и безупречно ровный ход:** Пильный агрегат Altendorf. Важнейшим узлом форматно-обрезного станка является пильный агрегат. Для пил Altendorf этот рабочий орган изготавливается по новейшим технологиям. Его безупречно ровный ход обусловлен балансировкой полностью смонтированного пильного вала, а в несущей конструкции использованы литые узлы. Точность перемещений агрегата обеспечивают линейные направляющие, не требующие смазки и иного ухода. Благодаря массивным поворотным сегментам,двигающимся по направляющим пазам, пильный агрегат можно без особых усилий устанавливать точно под нужным углом.



■ **Двухроликовая каретка:** Каретки на станках Altendorf славятся точностью и лёгкостью хода. Характерной особенностью этой фирменной конструкции являются большие сдвоенные ролики, надёжно удерживающие подвижную часть каретки на круглых направляющих штангах и обеспечивающие верхней и нижней её сторонам абсолютно ровное, без перекосов, положение при перемещении. Лёгкость хода достигается за счёт использования роликов большого диаметра: прилагая минимум усилий, оператор перемещает каретку по направляющим штангам, как по рельсам. Эта легкоходность сохраняется в течение всего срока службы каретки, и на неё не влияют ни многолетние нагрузки, ни опилки, ни древесная пыль. Ещё одна особенность – каретка не требует специального технического ухода. При каждом её перемещении встроенные щётки автоматически очищают нижние направляющие штанги, смазывать их в ходе эксплуатации не нужно. Используемые в конструкции полые многокамерные профили обеспечивают надёжное сопротивление каретки различным деформациям, в том числе скручиванию.



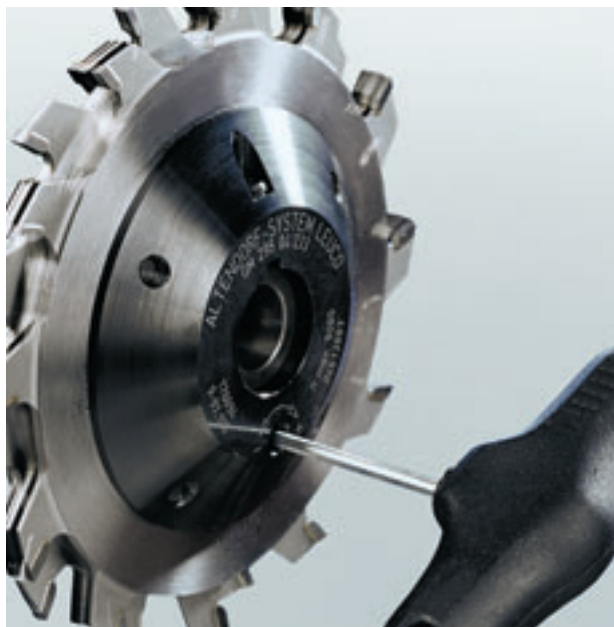
■ **Принцип и значение двухроликовой каретки:** Одной из важнейших особенностей разработанной Вильгельмом Альтендорфом ведущей системы была и остается двухроликовая каретка. Она необходима для обеспечения неподвижности заготовки, в которую врезается вращающийся пильный диск. Только таким образом, как это было обнаружено, Вильгельмом Альтендорфом, может обеспечиваться абсолютно ровный базовый пропил, который, в свою очередь, является предпосылкой для точности исполнения последующих продольных и поперечных резов. Сам изобретатель для подачи заготовок на круглопильных станках изначально использовал салазки. Позже, в 30-е годы Альтендорф разработал двухроликовую каретку. С момента разработки алюминиевой двухроликовой каретки в 50-е годы компанией Альтендорф нам неизвестна ни одна система, которая превосходила бы эту двухроликовую каретку по лёгкости и точности хода, устойчивости к скручиванию и простоте обслуживания. Наша правота и совершенство системы «Altendorf» подтверждаются практикой применения свыше 130 000 станков во всех уголках мира.



## Производительность на Ваш выбор: Опции.



■ **Электромеханический подрезатель:** При раскрое облицованных плит подрезатель позволяет избежать сколов с нижней стороны. Регулировка по высоте электромоторная, по горизонтали осуществляется вручную. Последнее использовавшееся значение высоты выхода подрезного пильного диска сохраняется в памяти, и при следующем включении подрезатель устанавливается на эту высоту. При выключении подрезателя пильный диск автоматически опускается под рабочий стол. Подрезной агрегат оснащен приводом мощностью 0,75 кВт при 8 200 об/мин.



■ **Подрезатели системы RAPIDO:** Чтобы при раскрое материалов с двухсторонней облицовкой избежать сколов с нижней стороны, рекомендуется использовать подрезатель. Подрезатель системы RAPIDO настраивается оператором на нужную ширину пропила не дольше трёх минут. По сравнению с обычными системами подрезания экономится по меньшей мере 10 минут настройки, так как отпадает необходимость в утомительной установке дистанционных шайб подрезной пилы, состоящей из двух дисков. Система RAPIDO позволяет точно согласовать ширину пропила подрезателя и основной пилы путём бесступенчатой регулировки в диапазоне 2,8–3,8 мм. Демонтировать инструмент при этом не требуется.



■ **Продольный упор с ручной тонкой настройкой:** Ручная тонкая настройка облегчает точную установку продольного упора. Регулировочный винт обеспечивает юстировку упора с точностью до миллиметра.



■ **DIGIT X:** Цифровая индикация размеров по ширине раскроя для продольного упора с тонкой ручной настройкой. Данная электронная измерительная система гарантирует точную и быструю настройку продольного упора. Повторяемые параметры могут в точности воспроизводиться и считываться на дисплее системы DIGIT X. Система не подвержена износу и не чувствительна к пыли. При перестановке упорной линейки из положения плашмя на ребро или наоборот производится автоматическая корректировка размеров.



■ **Защитный колпак:** Защитный колпак „Altendorf“ впечатляет своей продуманной конструкцией, обеспечивающей оптимальную вытяжку. Всего лишь нескольких движений руки достаточно для того, чтобы заменить широкий колпак на узкий. Колпак позволяет производить распиловку с максимальной высотой пропила 125 мм (независимо от подрезного агрегата) и может быть полностью отведён в сторону. Опционально для WA 8 NT и WA 8 T.



■ **Малый защитный колпак:** Малый колпак для пильного диска крепится на расклинивающем ноже, позволяет крепить пильный диск с максимальным диаметром 315 мм и получить максимальную высоту реза 82 мм. Опционально для WA 8 TE.



## Производительность на Ваш выбор: Опции.



■ **Поперечный упор DIGIT L:** Поперечный упор DIGIT L позволяет производить настройку размера по длине с точностью до 0,1 мм. На новом дисплее указаны размеры всех откидных ограничителей. Калибровка всех размеров производится одной операцией на едином центральном измерительно-индикаторном блоке.



■ **Двухсторонний упор DUPLEX:** Эта перпендикулярная пара упорной линейки с бесступенчатой регулировкой позволяет быстро и точно раскраивать детали с любыми углами от 0 до 90 градусов. Запилровку под углом 45° можно выполнять с обеих сторон, не переставляя для этого упорные линейки. Нужные размеры настраиваются по масштабной шкале, которая оснащена лупой, и по корректировочной шкале. Упор DUPLEX легко крепится в любом месте на двухроликовой каретке, по всей её длине.



■ **Односторонний угловой упор:** Односторонний угловой упор обеспечивает возможность прецизионной резки под прямым и непрямым плоским углом. Легко настраиваемый упор можно лишь несколькими движениями руки установить на двухроликовой каретке.





■ **PALIN:** Приспособление PALIN вместе с поперечным упором, позволяет точно по размеру выполнять распиловку длинномерных узких заготовок параллельно или на конус. Благодаря упору боковой стороны заготовки в измерительную систему не возникает никакой потери длины реза. Кроме того, оператор может быстро и точно параллельно распиливать детали разной длины, не переставляя устройство PALIN. Еще одно преимущество: сняв измерительную систему, можно использовать устройство PALIN в качестве опоры для заготовки. В исполнении PALIN D устройство снабжено цифровым измерителем и тонкой настройкой.



■ **STEG – дополнительная опора для двухроликовой каретки:** Обеспечение более широкой опорной поверхности (ширина: 400 мм) для широких заготовок. Облегчает труд оператора при форматной обработке крупных плит.

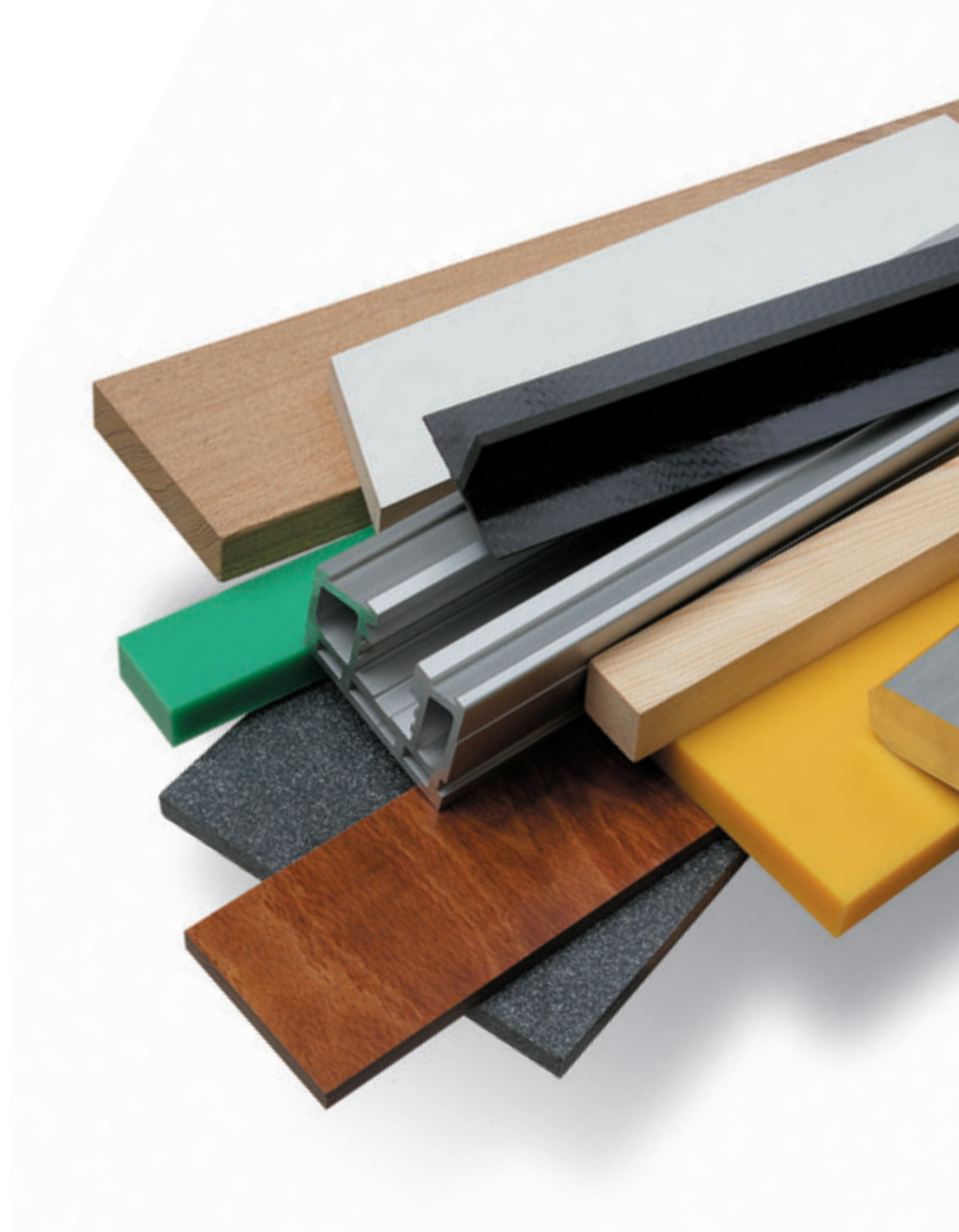


■ **Быстрозажимный ручной фиксатор:** Быстросействующий ручной фиксатор легко позиционируется и крепится на двухроликовой каретке. Благодаря этому заготовка прочно фиксируется на каретке и поперечном упоре. Дополнительная надежность, не стоящая больших затрат.



## Максимальная производительность при работе с любым материалом.

■ **Дерево, пластмасса, цветные металлы: модель Altendorf WA 8 пригодна к работе с любым материалом.** Станок позволяет добиться отличных результатов не только при обработке дерева, но и множества других материалов. Будь то распиловка крупной панели из полиэтилена или плексигласа, либо расторцовка пластмасс с большим поперечным сечением, – модель WA 8 выполнять подобные задачи точно и эффективно. WA 8 также позволяет выполнять точную резку с получением чистой кромки изделий из цветных металлов, например, алюминиевых профилей. Конечно, не следует забывать и о классических функциональных возможностях станка: WA 8 предлагает экономичные и эргономичные способы выполнения таких задач, как форматирование панелей, резка под углом либо обрезание кромки и расторцовка массивной древесины.





### ДВУХРОЛИКОВАЯ КАРЕТКА – ДЛИНА РЕЗА

Максимальная длина реза при использовании прижимного башмака или поперечного упора

Длина каретки в мм	2000	2600	3000	3200
Длина реза в мм	1905	2505	2905	3105

### ВЫСОТА ПРОПИЛА

С подрезателем и без подрезателя

Диаметр пильного диска (мм)	250	300	315	350	400
Высота пропила при вертикальном положении пильного диска	0–50	0–75	0–82	0–100	0–125
Высота пропила при положении пильного диска под углом 45°	0–33	0–50	0–56	0–70	0–87

**ШИРИНА ПРОПИЛА** 1 000, 1 300 мм

**ВЕС СТАНКА** 1 100 кг

**РАБОЧАЯ ВЫСОТА** 910 мм

### ЭЛЕКТРОПОДКЛЮЧЕНИЕ <sup>3)</sup>

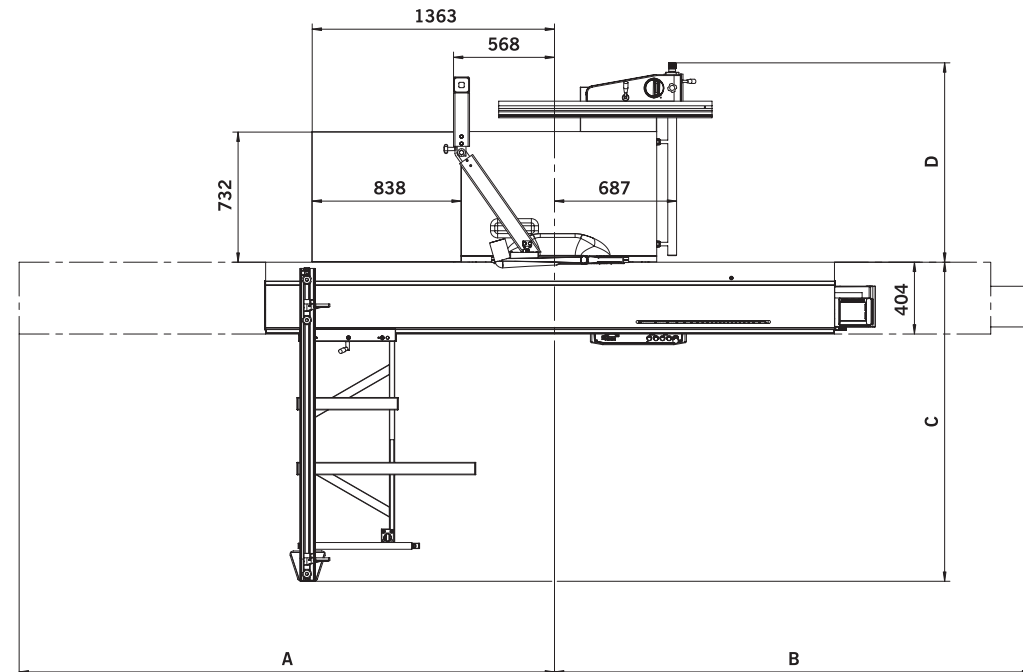
Двигатель (kW)	5,5
Напряжение (V)	380–420
Частота (Hz)	50
Сила тока (A) без/с Подрезкой	11,5/13,5
Предохранитель (A)	25

### ПОДСОЕДИНЕНИЕ СИСТЕМЫ ОТСОСА ПЫЛИ

Верхний аспирационный патрубок:	Малый защитный колпак: $\phi = 50$ мм, Большой защитный колпак: $\phi = 80$ мм
Нижний аспирационный патрубок:	$\phi = 120$ мм
Разрежение:	1 500 Па в общей аспирационной трубе, $\phi = 140$ мм
Расход воздуха:	$V_{\min} = 1\ 150$ м <sup>3</sup> /с при скорости 20 м/сек

<sup>3)</sup> Поперечное сечение подводящего кабеля зависит от его длины и определяется специалистом (Падение напряжения в подводящем кабеле  $\leq 3\%$ ). При отклонении условий подключения свяжитесь с отделом сервиса фирмы Альтендорф.

## Технические данные.



### НЕОБХОДИМАЯ ПЛОЩАДЬ

A	длина каретки + 290 мм
B	длина каретки + 360 мм
C	поперечный упор, торцовка до 3 200 мм 1 800 – max. 3 350 мм
D	ширина пропила + 310 мм



Все изображенные станки – в варианте исполнения CE.

На иллюстрациях станки показаны частично со специальной оснасткой, не входящей в базисную цену.

Оснастка станка может быть различной в зависимости от специфики соответствующей страны.

Мы сохраняем за собой право на внесение технических изменений.

© ALTENDORF® 09/2009



Altendorf Qinhuangdao Machinery · Manufacturing Co. Ltd. · Hengshan Road No 4 · PRC-066004 Qinhuangdao  
Phone +86 335 8584800 · Fax +86 335 8510320 · eMail: sales@altendorf.com.cn · www.altendorf.com.cn

Wilhelm Altendorf GmbH & Co. KG · Wettinerallee 43/45 · 32429 Minden · Germany  
Phone +49 571 9550-0 · Fax +49 571 9550-111 · eMail: sales@altendorf.de · www.altendorf.com