



CMT333

Universal hinges boring system

Base por sistema de taladro manual de bisagras

Base modulaire pour têtes de perçage manuel

Base modulare per testine a foratura manuale

Modulbasis für Handbohrung-Köpfe

Instruction Manual	EN	p. 2
Manual de instrucciones	ES	p. 6
Manuel d'utilisation	FR	p. 10
Manuale di istruzioni	IT	p. 14
Gebrauchsanweisungen	DE	S. 18

INDEX	PAGE
Introduction, General Notes & Set Assembly	pag.1
Characteristics of the components	pag.2
Installation & Use	pag.3
Maintenance & Safety	pag.4

Information on this publication

This booklet is an integral part of the product. Carefully read the warnings and instructions it contains, as they provide important indications regarding user safety and maintenance. This manual is used by users under their own responsibility.

C.M.T. UTENSILI SpA cannot be held responsible or liable to prosecution for damage due to incorrect use of the documentation.

Keep this manual in a safe place for any further consultation that may be required.

General notes

This manual was prepared with the intention of providing all the indications regarding technical aspects, installation, adjustment, use and maintenance.

Data and designs are provided for illustrative purposes. The manufacturer reserves the right to make any modifications to the product without prior notice.

If any further information is required, our technical assistance service should be contacted.

Assembling the set according to the type of hinge

Thanks to the following table, assembling the set is extremely easy.

According to the hinge model, the **CMT333** multipurpose support, chuck head, two blind hole bits and hinge drill bit (code 317.350.11) must be ordered.

Make your set	Support modular base	Boring heads	Drill bits	Boring bit
CHOOSE YOUR HINGE	CODE	CODE	CODE	CODE
GRASS 42/11	CMT333	CMT333-4211	310.080.12	317.350.11
BLUM 45/9,5		CMT333-4595		
MEPLA 48/9		CMT333-4809		
SALICE 48/6		CMT333-4806		
HETICH, WURT 52/5,5		CMT333-5255	310.100.12	

N.B.: blind hold bits are sold individually, like all the other items, so when ordering, it is necessary to indicate a quantity of two

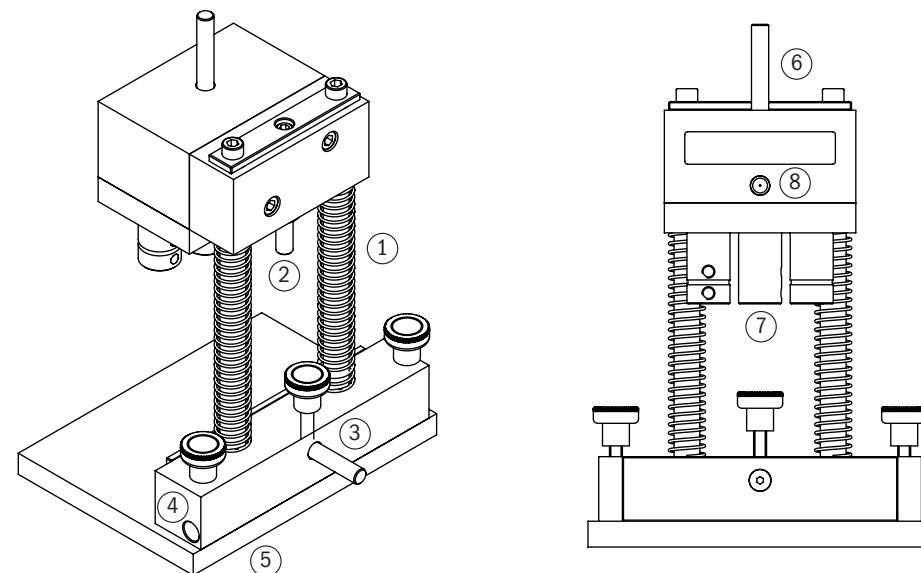
This drilling system was designed by CMT for all craftsmen and DIY buffs who require to drill holes for hinges by various manufacturers in a precise reliable manner.

The system is made up of a multipurpose support to which a 3-arbor chuck head with a space between holes that varies according to the type of hinge used can be fitted.

The support is made up of two chromed steel runner bars with springs (1) and a threaded bar (2) for setting drilling depth. On the base, it is possible to adjust drilling distances; from the edge of the panel to the hinge by means of the stop plate with pin and centre clamp knob (3) whereas, from the underside of the panel to the hinge, this is done with a Ø10mm cylindrical bar (not included) that is fitted in the hole at the side of the base (4). In the bottom part of the support, there are two side holes for fitting the support board (5) or mounting CMT worktables on the plates.

The head is made up of a shaft (6) with a diameter of 8mm (for use on all drills), which allows the rotation of three bit holder arbors (7), each of which has two dowels for fitting the bits. The shaft and the arbors have been burnished in order to avoid the formation of rust.

Two radial ball bearings have been fitted inside each arbor's head to ensure the utmost drilling precision. On the front, there is a hole with a sphere (8) for the lubrication of the head with Mobil SHC100.



According to the hinge model, install the relative chuck head (**Fig. 2**) on the multipurpose support (**Fig. 1**) by means of the two rear locking screws (**1**).

Position the drilling system on a work surface suited to the type of machining. Procure a steel bar with a diameter of Ø10mm and a length suited to the type of machining to be carried out and fit it in the side hole (**2**). Adjust the reference stop and lock everything with the two clamp knobs (**3**) and fix one or more reference shims on the table according to the length of the workpiece to be drilled (**Fig. 4**).

Set drilling distances (**Fig. 3**): From the panel's edge to the hinge (**D**) by means of the plate and centre clamp knob (**4**) and the drilling depth (**H**) with the threaded bar and lock nut (**5**), then position the workpiece to be drilled (**Fig. 4**). The bits suited to the head chosen are then fitted to the three arbors: on the centre arbor (**6**) fit and lock the Ø35mm bit for right hand hinges, whereas, on the two side arbors (**7**), fit left-hand Ø8mm or Ø10mm bits for blind holes. (according to the type of hinge), which are fixed with the two dowels, (**Fig. 2**).

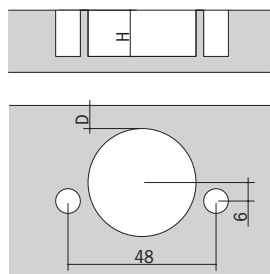
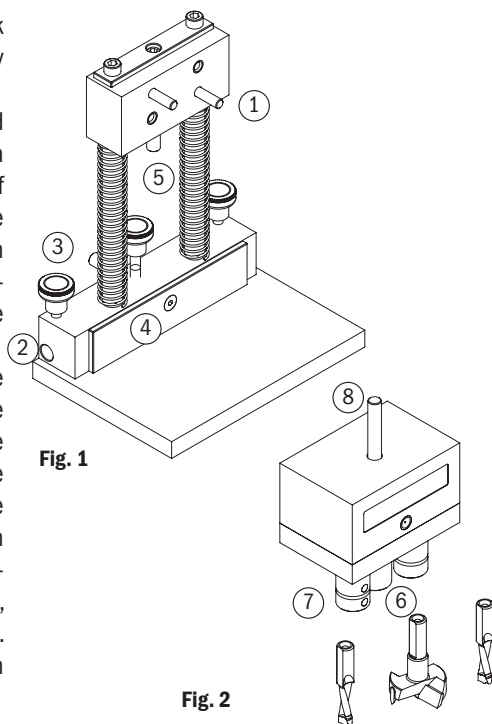


Fig. 3

Use

Use is easy and rapid. Once the equipment is ready, all that has to be done is to fit the shaft of the drilling system (**8**) to the arbor of a normal electric or battery-powered column drill and carry out the drilling.

Drilling speed depends on the work piece and the type of bit used.

Maximum rotation speed: 5000 rpm.

N.B.: Before starting the drilling system, check that the tools are correctly tightened and direction of machine rotation, to ensure that the tool turns in the correct drilling direction.

Dismantling

To change the head, the two rear screws must be removed and, due to the precise match and use, it may be necessary to give a light knock with a plastic mallet on the top/front part of the support.

Cleaning

Periodically clean the drilling group of machining waste, using compressed air and a cloth with ethylic alcohol.

Lubrication

The drilling groups are supplied already lubricated. During the first hours' work, there may be a loss of lubricant due to an excessive amount having been applied.

Every 200 machining hours, grease with 5 grams of "MOBIL SHC100" grease.

Consignment / Unpacking

The support of the **CMT333** head is supplied packed in a handy case, in which the head chosen and three bits can also be placed.

When the product is received, check that the contents correspond exactly to the items ordered and that nothing has been damaged during transport.

In the event of any obvious defects being noted, do not use the set, but immediately inform the manufacturer.

No lifting equipment is required for handling the set, as it is light-weight (<20 kg).

Storage

In the event of the product having to be stored, proceed as follows:

- Clean of any machining scrap.
- Protect ground parts with a coating of grease and/or liquids for protection against corrosion or rust.
- Store in a fresh dry location at a temperature of between -5° and 30° C.
- Protect the drilling group from dirt and dust.
- If stored for over six months, before use, it is advisable to replace the lubrication grease.

Safety

During machining, always use personal protection: hearing protection device, dust mask, protective goggles. Never wear loose garments, make certain sleeves are rolled up and do not wear ties.

Follow the regulations described here scrupulously. The manufacturer is exempt from all responsibility in the event of failure to comply with instructions and indications. The system must not be used in any other way than that for which it is intended. Cleaning, lubrication and maintenance work must never be carried out on the system when the drilling group is running.

If unusual noise or vibrations are noted with the system is started, stop machining and contact our Technical Office.

ÍNDICE	PÁGINA
Introducción, Notas generales y Montaje del Juego	pag.6
Características de los componentes	pag.7
Instalación y empleo	pag.8
Mantenimiento y seguridad	pag.9

Información sobre la publicación

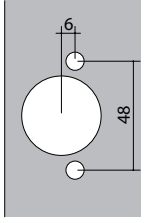
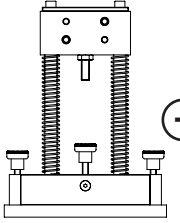
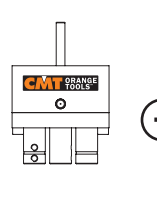
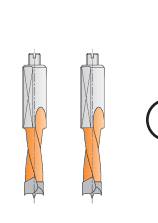
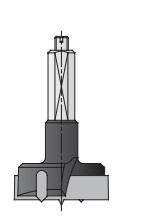
El presente manual forma parte integrante del producto. Lea con cuidado las advertencias y las instrucciones contenidas, ya que proporcionan indicaciones importantes sobre la seguridad de empleo y mantenimiento. El empleo de este manual por parte del usuario ocurre bajo su propia responsabilidad. CMT UTENSILI SpA no puede ser considerada responsable o perseguible por daños causados por el empleo incorrecto de la documentación. Guarde este manual en un lugar apropiado para que pueda consultarse todas las veces que sea necesario.

Notas generales

El manual se ha realizado con el objeto de facilitar todas las indicaciones relativas al aspecto técnico, la instalación, la regulación, el empleo y el mantenimiento. Los datos y los dibujos se reflejan como ejemplos. El fabricante se reserva la facultad de realizar modificaciones sin ningún previo aviso. En el caso de que necesitara más información, contacte con nuestro servicio de asistencia técnica.

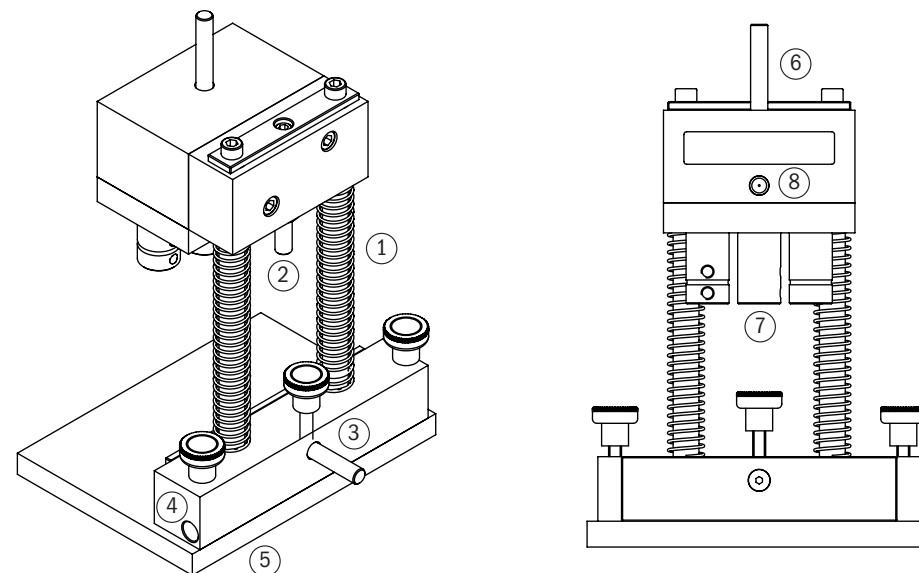
Montaje del Juego según el modelo de la bisagra

Gracias a la tabla siguiente, podrá montar su juego de forma muy simple. Según el modelo de la bisagra, hay que pedir el soporte universal **CMT333**, la cabeza portabroca, las dos brocas para agujero ciego y la broca para agujero de bisagra código 317.350.11.

Prepare el juego	Base soporte cabeza	Cabeza portabroca	Broca agujero ciego	Broca agujero bisagra
				
ELIJA LA BISAGRA	CÓDIGO NO.	CÓDIGO NO.	CÓDIGO NO.	CÓDIGO NO.
GRASS 42/11	CMT333	CMT333-4211	310.080.12	317.350.11
BLUM 45/9,5		CMT333-4595		
MEPLA 48/9		CMT333-4809		
SALICE 48/6		CMT333-4806		
HETICH, WURT 52/5,5		CMT333-5255	310.100.12	

Nota: las brocas para agujero ciego se venden individualmente como todos los demás artículos, por lo tanto en el momento del pedido es necesario indicar como cantidad un número de 2 piezas.

Este sistema de taladrado ha sido estudiado por CMT para todos los artesanos y los hobistas que deseen taladrar agujeros para bisagras de varios fabricante sin perjudicar precisión y fiabilidad. El sistema está integrado por un soporte universal sobre el cual es posible montar una cabeza portabroca de 3 mandriles con distancia entre los ejes de los agujeros según el tipo de bisagra utilizada. El soporte está integrado por 2 barras de deslizamiento de acero cromado con muelles (1) y una barra roscada (2) para el ajuste de la profundidad de taladrado. Sobre la base es posible ajustar las distancias de taladrado; del borde del panel a la bisagra mediante la placa de tope con perno y volante central (2), mientras que la de la parte inferior del panel a la bisagra con una barra cilíndrica Ø10mm (no suministrada) que introducir en el agujero en el lado de la base (4). En la parte inferior del soporte hay 2 agujeros laterales para el montaje de la tabla de soporte (5) o para la fijación sobre las placas de las mesas de trabajo CMT. La cabeza está integrada por un eje (6) con diámetro de 8 mm (para empleo con todos los taladros) que permite la rotación de 3 mandriles portabroca (7), los cuales disponen cada uno de 2 tornillos sin cabeza para la fijación de las brocas. Ejes y mandriles se han bruñido para evitar que se forme herrumbre. Dentro de la cabeza, sobre cada mandril, se han insertado 2 cojinetes radiales de bolas para conseguir la máxima precisión de taladrado. En la parte frontal hay un agujero con bola (8) para la lubricación de la cabeza con Mobil SHC100.



Según el modelo de bisagra, instale la cabeza portabroca correspondiente (Fig. 2) al soporte universal (Fig. 1) utilizando los 2 tornillos de fijación posteriores (1). Coloque el sistema de taladrado sobre una superficie de trabajo adecuada para el tipo de trabajo. Procúrese una barra de acero de Ø10mm con longitud adecuada para el trabajo que realizar y la introduzca en el agujero lateral (2), ajuste el tope de referencia y bloquee todo el conjunto con los dos volantes (3), fije sobre la superficie uno o más elementos de espesor según la longitud de la puerta que taladrar (Fig. 4). Ajuste las distancias de taladrado (Fig. 3): del borde del panel a la bisagra (D) mediante placa y volante central (4) y la profundidad de taladrado (H) con la barra roscada y la tuerca de fijación (5), finalmente coloque en posición la puerta que taladrar (Fig. 4). Luego, se tendrán que montar en los 3 mandriles las brocas adecuadas para la cabeza elegida: en el mandril central (6) hay que introducir y fijar la broca para bisagras derechas de Ø35mm, mientras que en los dos laterales (7) tienen que montarse las brocas para agujeros ciegos izquierdos de Ø8mm ó Ø10mm, (según el tipo de bisagra) que fijar con los 2 tornillos sin cabeza (Fig. 2).

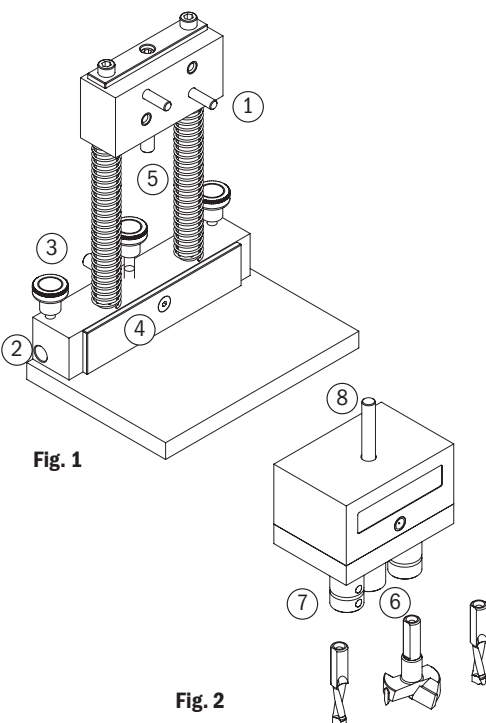


Fig. 1

Fig. 2

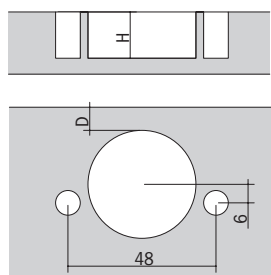


Fig. 3

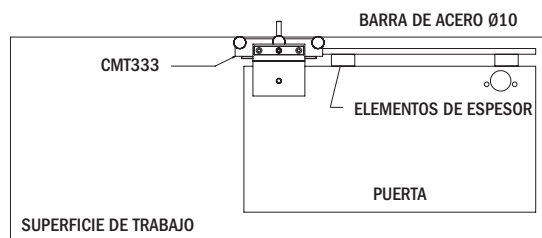


Fig. 4

Empleo

El empleo es simple y rápido. Una vez preparado el equipo, tendrá sólo que aplicar el eje del sistema de taladrado (8) en el mandril de un normal taladro de columna, eléctrico o de batería y proceder con el taladrado.

La velocidad de avance durante el taladrado depende de pieza que se está trabajando y la broca utilizada. Velocidad de rotación máx. 5000 rpm.

Atención: antes de poner en funcionamiento el sistema de taladrado, compruebe el apriete correcto de las herramientas y el sentido de rotación que dar a la máquina para hacer que la herramienta gire en la dirección de corte correcta.

Desmontaje

Para cambiar la cabeza es necesario quitar los 2 tornillos posteriores y, debido al acoplamiento preciso y el empleo, podría ser necesario golpear ligeramente con un martillo de plástico sobre la parte superior/anterior del soporte.

Limpieza

Limpie periódicamente el grupo de taladrado de los residuos de trabajo utilizando aire comprimido o un trapo con alcohol etílico.

Lubricación

Los grupos de taladrado de suministran ya lubricados. Durante las primeras horas de trabajo pueden ocurrir pérdidas de lubricante debido a una cantidad excesiva del mismo. Cada 200 horas de trabajo engrase con 5 gramos de grasa "MOBIL SHC100".

Recepción / Desembalaje

El soporte de la cabeza CMT333 se suministra embalado en una cómoda y práctica maleta en la que es posible poner tanto la cabeza elegida como las 3 brocas.

Al recibir la maleta, compruebe que el contenido corresponda con las especificaciones del pedido y que no haya daños debidos al transporte.

En el caso de encontrar anomalías evidentes, no utilice el aparato y avise de inmediato al fabricante. Para desplazar el aparato no se necesitan medios de elevación ya que el peso es reducido (<20 kg).

Almacenamiento

En el caso de que sea necesario almacenar el producto, siga las indicaciones siguientes:

- Limpie el aparato de eventuales residuos de trabajo.
- Proteja las partes rectificadas con una película de grasa y/o líquidos protectivos anticorrosión.
- Almacene el equipo en un lugar fresco y seco y con temperaturas entre -5° y 30° C.
- Proteja el grupo de taladrado de suciedad y polvo.
- Si el almacenamiento dura más de seis meses, al volver a utilizar el aparato se aconseja sustituir la grasa lubricante.

Seguridad

Durante el trabajo, utilice los medios personales de protección: dispositivo para la protección del oído, máscara antipolvo, gafas de protección, no se ponga nunca indumentos flojos y asegúrese que las mangas estén arremangadas o fijadas y no lleve corbata.

Siga de forma escrupulosa las normas indicadas arriba. El fabricante se exime de cualquier responsabilidad si no se respetaran las indicaciones. No utilice el aparato para empleos distintos del permitido. No limpie, lubrique o efectúe operaciones de mantenimiento cuando el grupo de taladrado esté funcionando.

En el caso de oír un ruido anormal o vibraciones al arrancar el aparato, interrumpa el trabajo y contacte con nuestra Oficina Técnica.

SOMMAIRE	PAGE
Introduction, Notes générales et Montage de l'Appareillage	pag.10
Caractéristiques des composants	pag.11
Installation et Utilisation	pag.12
Entretien et Sécurité	pag.13

Informations sur la publication

Le présent livret fait partie intégrante du produit. Lire attentivement les avertissements et les instructions qu'il contient, dans la mesure où ils fournissent des indications importantes sur la sécurité d'utilisation et d'entretien. L'utilisation de ce manuel a lieu sous la responsabilité totale de l'utilisateur.

La société C.M.T. UTENSILI S.p.A. ne pourra pas être retenue responsable, ni être poursuivie pour les dommages dus à une utilisation erronée de la documentation.

Conserver ce manuel dans un lieu approprié pour toute consultation ultérieure.

Remarque

Le manuel a été réalisé en vue de fournir toutes les indications concernant l'aspect technique, l'installation, le réglage, l'utilisation et l'entretien.

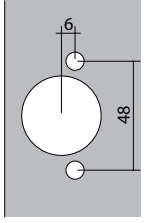
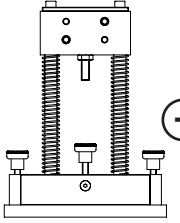
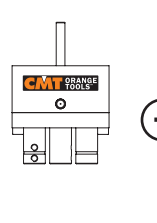
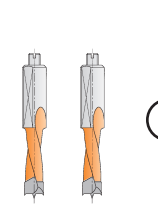
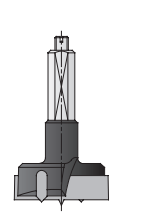
Les données et les schémas sont fournis purement à titre d'exemples. Le fabricant se réserve la faculté d'apporter les modifications qu'il jugera utiles sans aucun préavis.

Au cas où vous auriez besoin d'informations complémentaires, n'hésitez pas à contacter notre service d'assistance technique.

Montage de l'appareillage en fonction du modèle de la charnière

Grâce au tableau suivant, le montage de l'appareillage est extrêmement simple.

En fonction du modèle de la charnière, il faut commander le support universel **CMT333**, la tête porte-mèche, les deux mèches pour trou borgne et la mèche pour trou de charnière code 317.350.11.

Préparer l'ensemble	Base de support de la tête	Tête porte-mèche	Mèche pour trou borgne	Mèche pour trou de charnière
				
CHOISIR LA CHARNIÈRE	CODE N°	CODE N°	CODE N°	CODE N°
GRASS 42/11	CMT333	CMT333-4211	310.080.12	317.350.11
BLUM 45/9,5		CMT333-4595		
MEPLA 48/9		CMT333-4809		
SALICE 48/6		CMT333-4806		
HETICH, WURT 52/5,5		CMT333-5255	310.100.12	

Remarque: Les mèches pour trou borgne sont vendues séparément, comme tous les articles. Au moment de la commande, il est donc nécessaire d'indiquer comme quantité : 2 pièces.

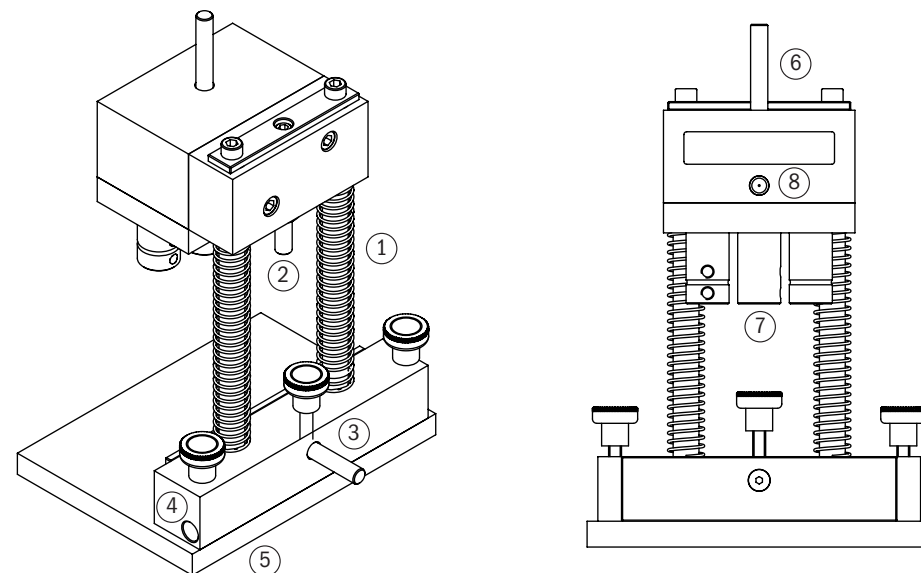
Ce système de perçage a été conçu par CMT pour tous les artisans et tous les bricoleurs qui désirent réaliser des trous pour charnières des différents producteurs sans négliger la précision et la fiabilité.

Le système se compose d'un support universel sur lequel il est possible de monter une tête porte-mèche à 3 broches avec écartement des trous en fonction du type de charnière utilisée.

Le support se compose de 2 barres de coulissement en acier chromées avec des ressorts (1) et d'une barre filetée (2) pour le réglage de la profondeur du perçage. Sur la base, il est possible de régler les distances de perçage ; du bord du panneau à la charnière, à travers la plaque de butée avec pivot et volant central (3), tandis que celle de la partie inférieure, du panneau à la charnière, se règle avec une barre cylindrique de Ø 10 mm (non incluse) à insérer sur le trou à côté de la base (4). Dans la partie inférieure du support, il y a 2 trous latéraux pour le montage de la table de soutien (5) ou pour la fixation sur les plaques des tables de travail CMT.

La tête se compose d'un arbre (6) de 8 mm de diamètre (pour l'utilisation sur toutes les perceuses) qui permet de faire tourner trois broches porte-mèche (7) lesquelles disposent chacune de deux vis sans tête pour la fixation des mèches. L'arbre et les broches ont été brunis pour empêcher la rouille de se former.

À l'intérieur de la tête, sur chaque broche, l'on a inséré deux roulements à billes radiaux pour garantir un perçage de la plus haute précision. Sur la partie frontale, l'on a exécuté un trou à sphère (8) pour la lubrification de la tête avec le produit Mobil SHC100.



En fonction du modèle de la charnière, installer la tête porte-mèche relative (**Fig. 2**) sur le support universel (**Fig. 1**) à l'aide des deux vis de fixation arrière (**1**). Positionner le système de perçage sur un piano de travail approprié pour ce genre d'usinage. Se munir d'une barre en acier de Ø 10 mm, d'une longueur appropriée à l'opération à effectuer et l'insérer dans le trou latéral (**2**), régler la butée de référence et bloquer le tout avec les deux volants (**3**), fixer sur le plan une ou deux cales de référence en fonction de la longueur de la porte à percer (**Fig. 4**).

Régler les distances de perçage (**Fig. 3**): du bord du panneau à la charnière (**D**) au moyen de la plaque et du volant central (**4**) et la profondeur de perçage (**H**) avec la barre filetée et l'écrou de fixation (**5**). Enfin, positionner la porte à percer (**Fig. 4**). Par la suite, monter sur les 3 broches les mèches adaptées à la tête choisie. Sur la broche centrale (**6**), insérer et fixer la mèche pour charnières de droite de Ø 35 mm, tandis que sur les 2 latérales (**7**), l'on montera les mèches pour trous borgnes de gauche de Ø 8 mm ou Ø 10 mm (en fonction du type de charnière), à fixer avec les 2 vis sans tête, (**Fig. 2**).

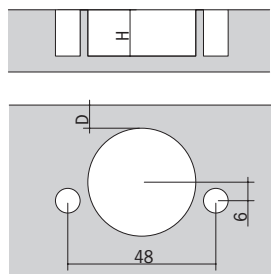


Fig. 3

Utilisation

L'utilisation est simple et rapide. Une fois que l'outillage est prêt, il n'y a plus qu'à appliquer l'arbre du système de perçage (**8**) sur la broche d'une perceuse à colonne normale, électrique ou à accumulateurs, et à procéder au perçage.

La vitesse d'avancement du perçage dépend de la pièce à usiner et du type de la mèche utilisée.
Vitesse de rotation maxi: 5000 tours/min.

Attention: Avant de mettre le système de perçage en fonction, s'assurer que les outils sont bien serrés et contrôler le sens de rotation à donner à la machine pour faire en sorte que l'outil tourne dans le bon sens de coupe.

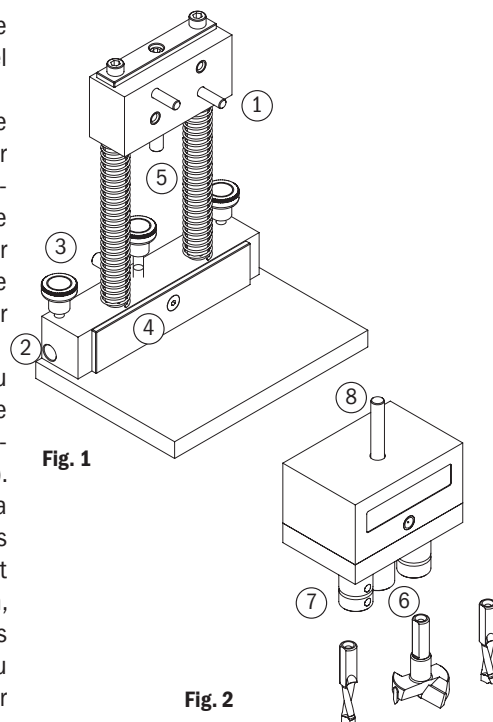


Fig. 1

Fig. 2

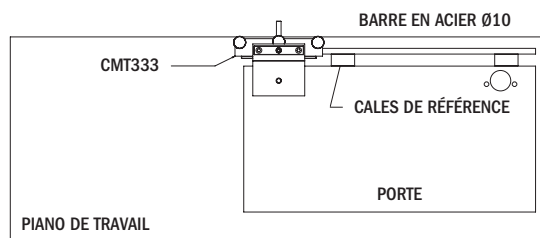


Fig. 4

Démontage

Pour le changement de la tête, il faut enlever les 2 vis arrière et, à cause de l'accouplement précis et de l'utilisation, il pourrait être nécessaire de donner un coup de maillet en plastique sur la partie supérieure/antérieure du support.

Nettoyage

Nettoyer périodiquement le groupe de perçage des résidus d'usinage en utilisant de l'air comprimé et un chiffon et de l'alcool éthylique.

Lubrification

Les groupes de perçage sont fournis lubrifiés. Pendant les premières heures de marche, il se peut qu'il y ait des fuites de lubrifiant à cause d'une quantité excessive de produit lubrifiant. Toutes les 200 heures de marche, graisser avec 5 grammes de graisse MOBIL SHC100.

Réception / Déballage

Le support de la tête CMT333 est fourni emballé dans une mallette commode et pratique, sur laquelle il est possible d'insérer aussi bien la tête choisie que les 3 mèches pour percer.

À la réception de la tête, s'assurer que le contenu correspond aux spécifications de commande et que le transport n'a provoqué aucun dommage.

Au cas où l'on remarquerait des anomalies évidentes, ne pas utiliser l'appareillage et avertir le fabricant sans retard.

Pour la manutention de l'appareillage, il n'est pas nécessaire de disposer de moyens de levage, parce qu'il est d'un poids réduit (<20 kg).

Stockage

S'il s'avère nécessaire de stocker le produit, suivre la démarche indiquée ci-dessous:

- Élimination des éventuels résidus de travail.
- Protéger les parties rectifiées avec une pellicule de graisse et/ou des liquides de protection contre la corrosion.
- Stocker dans un lieu frais et sec, à des températures comprises entre -5° et 30° C.
- Protéger le groupe de perçage contre la saleté et la poussière.
- Si le stockage dure plus de six mois, au moment de la réutilisation, il est conseillé de remplacer la graisse lubrifiante.

Sécurité

Pendant le travail, porter les moyens de protection personnels: Dispositif pour la protection de l'ouïe, masque contre la poussière, lunettes de protection. Ne jamais porter de vêtements larges et veiller à bien retrousser ou fixer les manches, Ne pas porter de cravate.

Respecter scrupuleusement les consignes résumées dans ce document. Le fabricant décline toute responsabilité concernant le non-respect de ces indications. Ne pas utiliser l'appareillage pour une utilisation autre que celle qui est consentie. Ne pas nettoyer, ne pas lubrifier, ni effectuer des opérations d'entretien lorsque le groupe de perçage est en marche.

Au cas où l'on entendrait des bruits anormaux ou des vibrations au moment de l'allumage, interrompre le travail et contacter notre Bureau Technique.

INDICE	PAGINA
Introduzione, Note generali & Montaggio del Set	pag.14
Caratteristiche dei componenti	pag.15
Installazione & Utilizzo	pag.16
Manutenzione & Sicurezza	pag.17

Informazioni sulla pubblicazione

Il presente libretto costituisce parte integrante del prodotto. Leggere attentamente le avvertenze e le istruzioni contenute, in quanto forniscono importanti indicazioni riguardanti la sicurezza d'uso e manutenzione. L'uso di questo manuale avviene da parte dell'utente sotto la propria responsabilità.

La C.M.T. UTENSILI S.p.A. non può essere ritenuta responsabile o perseguibile per danni arrecati dall'uso errato della documentazione.

Conservare questo manuale in un luogo appropriato per ogni ulteriore consultazione.

Note generali

Il manuale è stato realizzato con lo scopo di fornire tutte le indicazioni inerenti l'aspetto tecnico, l'installazione, la regolazione, l'uso e la manutenzione.

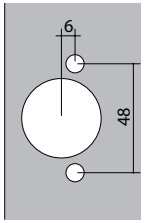
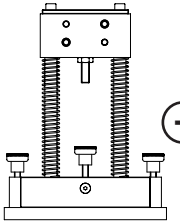

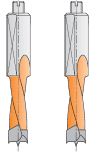
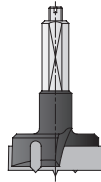
Dati e disegni sono forniti a scopo esemplificativo. Il costruttore si riserva la facoltà di apportare modifiche senza alcun preavviso.

Nel caso vi necessitano ulteriori informazioni, contattare la nostra assistenza tecnica.

Montaggio del Set in base al modello della cerniera

Grazie alla seguente tabella, montare il vostro set sarà semplicissimo.

In base al modello della cerniera, bisogna ordinare il supporto universale **CMT333**, la testina portapunta, le due punte foro cieco e la punta foro cerniera codice 317.350.11.

Modello cerniera	Supporto testina	Testina portapunta	Punta foro cieco	Punta foro cerniera
				
MARCA CERNIERA	CODICE	CODICE	CODICE	CODICE
GRASS 42/11	CMT333	CMT333-4211	310.080.12	317.350.11
BLUM 45/9,5		CMT333-4595		
MEPLA 48/9		CMT333-4809		
SALICE 48/6		CMT333-4806		
HETICH, WURT 52/5,5		CMT333-5255	310.100.12	

Note: le punte foro cieco vengono vendute singolarmente come tutti gli articoli pertanto al momento dell'ordine è necessario indicare come quantità nr. 2 pz.

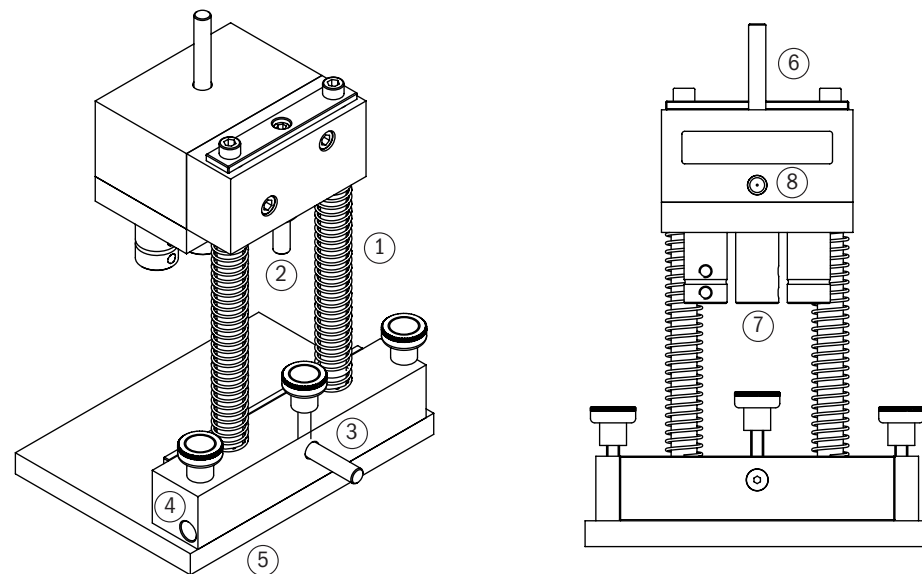
Questo sistema di foratura è stato studiato dalla CMT per tutti gli artigiani e hobbisti che desiderano realizzare fori per cerniere di vari produttori non trascurando precisione e affidabilità.

Il sistema è composto da un supporto universale su cui è possibile montare una testina portapunta a 3 mandrini con l'interasse dei fori in base al tipo di cerniera utilizzata.

Il supporto è composto da 2 barre di scorrimento in acciaio cromate con molle (1) e da una barra filettata (2) per la regolazione della profondità di foratura. Sulla base si possono regolare le distanze di foratura; dal bordo del pannello alla cerniera tramite la piastra di battuta con perno e volantino centrale (3), mentre quella dalla parte inferiore del pannello alla cerniera con una barra cilindrica Ø10mm (non inclusa) da inserire sul foro al lato della base (4). Nella parte inferiore del supporto ci sono 2 fori laterali per il montaggio della tavola di sostegno (5) o per il fissaggio sulle piastre dei tavoli da lavoro CMT.

La testina è composta da un albero (6) del diametro di 8mm (per l'utilizzo su tutti i trapani) che permette la rotazione di 3 mandrini portapunta (7) i quali dispongono ognuno di 2 grani per il fissaggio delle punte. Albero e mandrini sono stati bruniti onde evitare il formarsi della ruggine.

All'interno della testina su ogni mandrino sono stati inseriti 2 cuscinetti radiali a sfera per ottenere la massima precisione di foratura. Sulla parte frontale è stato eseguito un foro con sfera (8) per la lubrificazione della testina con Mobil SHC100.



In base al modello della cerniera, installare la relativa testina portapunta (**Fig. 2**) al supporto universale (**Fig. 1**) tramite le 2 viti di fissaggio posteriori (**1**). Posizionare il sistema di foratura su un piano di lavoro idoneo al tipo di lavorazione. Procuratevi una barra in acciaio da Ø10mm con lunghezza adatta alla lavorazione da eseguire e inserirla nel foro laterale (**2**), regolate la battuta di riferimento e bloccare il tutto con i due volantini (**3**), fissate sul piano uno o più spessori di riferimento in base alla lunghezza dell'anta da forare (**Fig. 4**).

Regolare le distanze di foratura (**Fig. 3**): dal bordo del pannello alla cerniera (**D**) tramite piastra e volantino centrale (**4**) e la profondità di foratura (**H**) con la barra filettata e dado di fissaggio (**5**), infine posizionare l'antina da forare (**Fig. 4**). Successivamente vanno montate sui 3 mandrini le punte adatte alla testina scelta: sul mandrino centrale (**6**) va inserita e fissata la punta per cerniere destra da Ø35mm, mentre sui 2 laterali (**7**) vanno montate le punte per fori ciechi sinistre da Ø8mm o Ø10mm (in base al tipo di cerniera) da fissare con i 2 grani, (**Fig. 2**).

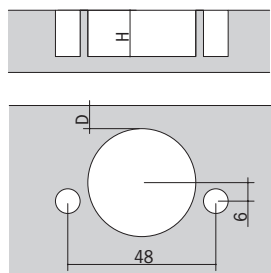
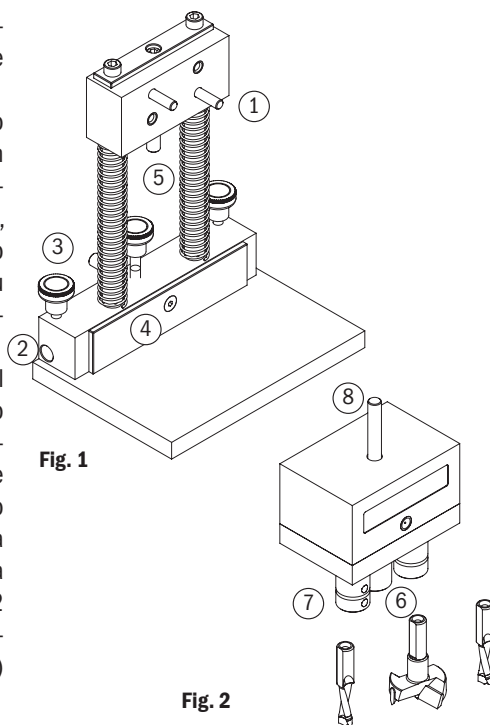


Fig. 3

Utilizzo

L'utilizzo risulta semplice e veloce. Una volta preparata l'attrezzatura non Vi resta che applicare l'albero del sistema di foratura (**8**) al mandrino di un normale trapano a colonna, elettrico o a batteria e procedere con la foratura.

La velocità di avanzamento in foratura dipende dal pezzo in lavorazione e dal tipo di punta utilizzata. Velocità di rotazione RPM max 5000.

Attenzione: prima di mettere in funzione il sistema di foratura, verificare il corretto serraggio degli utensili e il senso rotazione da dare alla macchina per fare in modo che l'utensile giri nella direzione di taglio corretta.

Smontaggio

Per il cambio della testina occorre rimuovere le 2 viti posteriori e, causa il preciso accoppiamento e utilizzo, potrebbe essere necessario dare un colpo con martello in plastica sulla parte superiore/anteriore del supporto.

Pulizia

Pulire periodicamente il gruppo di foratura dai residui delle lavorazioni utilizzando aria compressa e un panno con alcool etilico.

Lubrificazione

I gruppi di foratura sono forniti già lubrificati. Durante le prime ore di lavoro si possono verificare delle perdite di lubrificante a causa di una quantità eccessiva. Ogni 200 ore di lavorazione ingrassare con 5 grammi di grasso "MOBIL SHC100".

Ricevimento / Disimballo

Il supporto della testina **CMT333** viene fornito imballato in una comoda e pratica valigetta su cui è possibile inserire sia la testina scelta che le 3 punte per forare.

Al ricevimento della stessa verificare che il contenuto corrisponda alle specifiche d'ordine e che non vi siano stati danneggiamenti dovuti al trasporto.

Nel caso si riscontrino anomalie evidenti non utilizzare l'aggregato, ma avvertire immediatamente il costruttore.

Per la movimentazione dell'aggregato non sono richiesti mezzi di sollevamento perché di peso ridotto (<20 kg).

Stoccaggio

Nel caso occorra immagazzinare il prodotto attenersi a quanto segue:

- Pulizia dagli eventuali residui di lavorazione.
- Proteggere le parti rettifiche con pellicola di grasso e/o liquidi protettivi anticorrosione.
- Immagazzinare in luogo fresco e asciutto con temperature comprese fra -5° e 30° C.
- Proteggere il gruppo di foratura dallo sporco e dalla polvere.
- Se l'immagazzinamento si prolunga oltre i sei mesi, al riutilizzo è consigliata la sostituzione del grasso lubrificante.

Sicurezza

Durante la lavorazione utilizzare i mezzi personali di protezione: dispositivo per la protezione dell'udito, maschera antipolvere, occhiali protettivi, non indossare mai indumenti larghi e assicuratevi che le maniche siano rimboccate o fissate e che non indossiate cravatte.

Seguire scrupolosamente le norme qui riassunte. Il costruttore si esime da qualsiasi responsabilità riguardante il non rispetto delle indicazioni. Non utilizzare l'aggregato per un uso diverso dal consentito. Non pulire, lubrificare o effettuare manutenzione quando il gruppo di foratura sia in funzione.

Nel caso all'avviamento si avverta una rumorosità anomala o vibrazioni, interrompere la lavorazione e contattare il nostro Ufficio Tecnico.

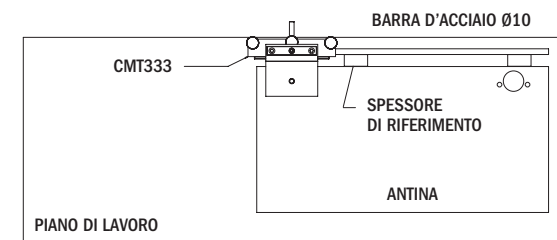


Fig. 4

INHALT	SEITE
Einleitung, Allgemeines & Montageanleitung des Bausatzes	pag.18
Merkmale der Komponenten	pag.19
Installation & Benutzung	pag.20
Wartung & Sicherheit	pag.21

Informationen zu diesem Handbuch

Dieses Handbuch ist ein wesentlicher Bestandteil des Produktes. Lesen Sie daher alle darin enthaltenen Hinweise und Anleitungen aufmerksam durch, da sie wichtige Angaben zur Betriebs- und Wartungssicherheit enthalten. Die Verwendung dieses Handbuches seitens des Benutzers erfolgt auf dessen eigene Verantwortlichkeit.

Die Firma C.M.T. UTENSILI S.p.A. kann nicht für auf die Benutzung dieser Unterlagen zurückzuführende Schäden verantwortlich gemacht werden.

Bewahren Sie dieses Handbuch für die weitere zukünftige Verwendung an einem geeigneten Platz auf.

Allgemeines

Dieses Handbuch soll dem Benutzer alle technischen, installations-, einstellungs-, benutzungs- und wartungsrelevanten Informationen liefern.

Daten und Zeichnungen haben reinen Beispielcharakter und sind unverbindlich. Der Hersteller behält sich das Recht vor, jederzeit ohne Vorankündigung Änderungen anzubringen.

Für zusätzliche Auskünfte steht Ihnen unser Kundendienst jederzeit gerne zur Verfügung.

Montage des Bausatzes anhand des Scharnierbandmodells

Mit Hilfe der folgenden Tabelle wird die Montage Ihres Bausatzes kinderleicht sein.

Je nach Scharniermodell müssen Sie die Universalhalterung **CMT333**, den Werkzeugkopf, die zwei Blindlochbohrer und den Scharnierlochbohrer Code 317.350.11 bestellen.

Bausatz vorbereiten	Halterung f. Kopf	Werkzeugkopf	Bohrer für nicht durchgehende Löcher	Scharnierloch-bohrer
SCHARNIER AUSWÄHLEN	CODE NR.	CODE NR.	CODE NR.	CODE NR.
GRASS 42/11	CMT333	CMT333-4211	310.080.12	317.350.11
BLUM 45/9,5		CMT333-4595		
MEPLA 48/9		CMT333-4809		
SALICE 48/6		CMT333-4806		
HETICH, WURT 52/5,5		CMT333-5255	310.100.12	

Anmerkungen: Die Blindlochbohrer werden wie alle Artikel auch einzeln verkauft und daher ist bei der Bestellung die Anzahl - also 2 Stück - anzugeben.

Dieses Bohrsystem wurde von CMT für alle Handwerker und Heimwerker entworfen, die präzise und zuverlässige Bohrungen für Scharniere diverser Hersteller ausführen wollen.

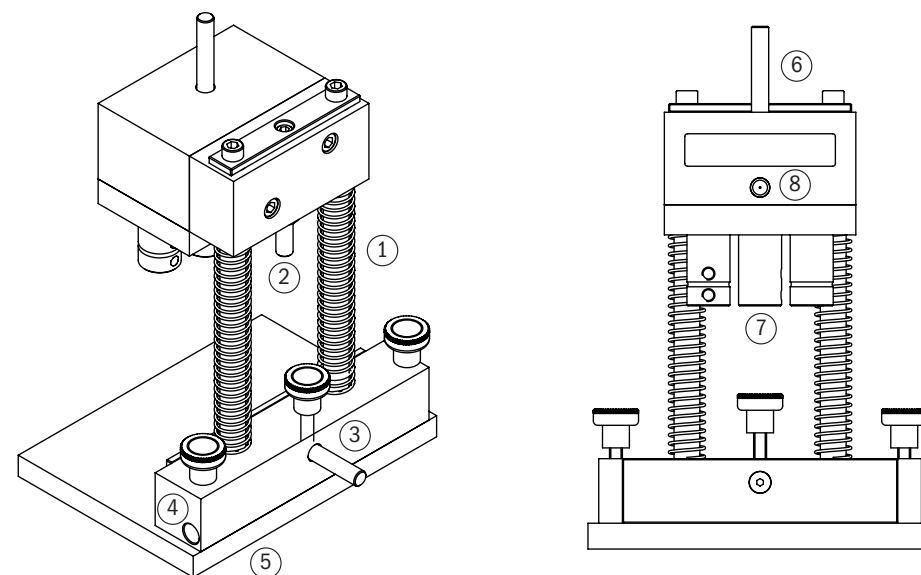
Das System besteht aus einer Universalhalterung, auf der ein Werkzeugkopf mit 3 Spindeln mit dem dem benutzten Scharniertyp entsprechenden Mittenabstand der Bohrungen montiert werden kann.

Die Halterung besteht aus 2 verchromten Stahlschienen mit Federn (1) und einer Gewindestange (2) für die Einstellung der Bohrtiefe. Auf dem Unterbau können die Bohrabstände eingestellt werden: vom Rand des Paneels zum Scharnier mit der Anschlagplatte mit Zapfen und Handrad (3), vom unteren Paneelrand zum Scharnier mit einer zylindrischen Stange Ø10mm (nicht inkl.), die in dem Loch auf der Unterbauseite (4) eingesteckt wird. Im unteren Teil der Halterung sind 2 seitliche Löcher für die Montage der Stützplatte (5) oder zum Befestigen auf den Platten der CMT-Arbeitstische.

Der Kopf besteht aus einer Welle (6) mit 8 mm Durchmesser (kann auf allen Bohrern benutzt werden) für die Drehung von 3 Spindeln (7) mit jeweils 2 Stiften für die Befestigung der Werkzeuge.

Welle und Spindeln sind brüniert und daher rostfrei.

Im Kopf wurden auf jeder Spindel 2 Radialkugellager eingesetzt, so dass eine maximale Bohrgenauigkeit gegeben ist. Auf der Vorderseite befindet sich ein Loch mit Kugel (8) zum Schmieren des Kopfes mit Mobil SHC100.



Je nach Scharniermodell den entsprechenden Werkzeugkopf (Abb. 2) auf der Universalhalterung (Abb. 1) mit den 2 hinteren Befestigungsschrauben (1) montieren. Das Bohrsystem auf einem für die Bearbeitung geeigneten Arbeitstisch positionieren. Eine Stahlstange mit Ø10mm und für die auszuführende Arbeit geeigneter Länge besorgen und in das seitliche Loch (2) stecken, den Referenzanschlag einstellen und alles mit den zwei Handrädern (3) blockieren, und auf dem Tisch ein oder zwei Referenzunterlagen befestigen, je nach Länge des anzubohrenden Werkstücks (Abb. 4).

Die Bohrabstände (Abb. 3) einstellen: vom Rand des Paneels zum Scharnier (D) mit Platte und mittlerem Handrad (4) und die Bohrtiefe (H) mit der Gewindestange und Befestigungsmutter (5) einstellen und zum Schluss das anzubohrende Werkstück (Abb. 4) positionieren. Danach auf den 3 Spindeln die für den gewählten Kopf passenden Werkzeuge montieren: auf der mittleren Spindel (6) das rechtsdrehende Werkzeug für Scharniere Ø35mm, auf den 2 seitlichen Spindeln (7) die linksdrehenden Werkzeuge für nicht durchgehende Löcher Ø8mm oder Ø10mm (je nach Scharniertyp), die mit den 2 Stiften festgestellt werden (Abb. 2).

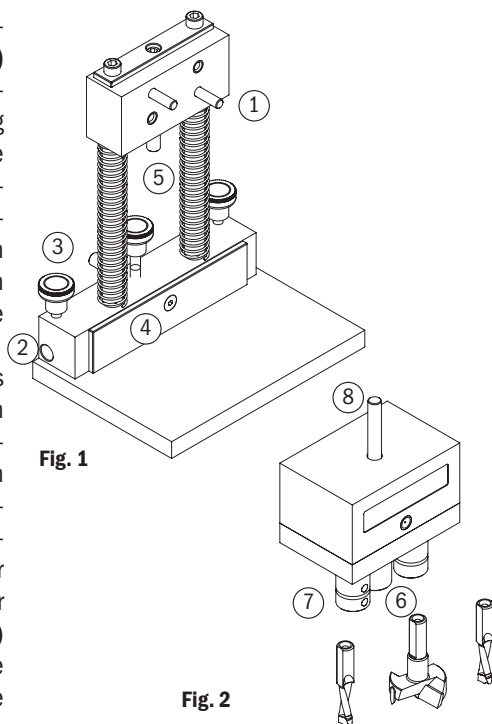


Fig. 1

Fig. 2

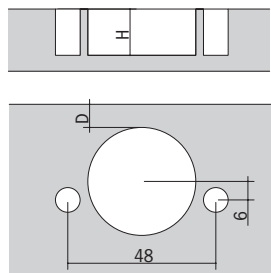


Fig. 3

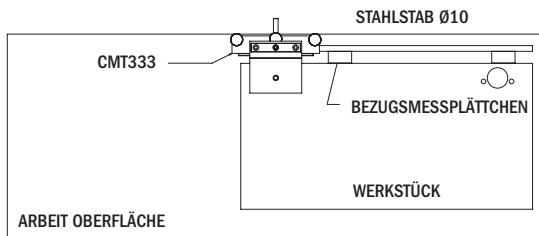


Fig. 4

Benutzung

Die Benutzung ist einfach und schnell. Nach der Vorbereitung der Ausrüstung die Welle des Bohrsystems (8) an die Spindel einer handelsüblichen mit Netzstrom oder Akku betriebenen Ständerbohrmaschine anbringen und mit dem Bohren beginnen. Die Vorschubgeschwindigkeit beim Bohren hängt vom Werkstück und dem Bohrer ab. Die max. Drehzahl beträgt 5000 UpM.

Achtung: Vor dem Einschalten des Bohrsystems kontrollieren, ob die Werkzeuge korrekt eingespannt sind und die Maschine mit der richtigen Drehrichtung arbeitet, damit das Werkzeug auch in die richtige Schneidrichtung dreht.

Wechseln des Kopfes

Zum Wechseln des Kopfes die 2 hinteren Schrauben ausdrehen; durch die genaue Einpassung und Benutzung kann es vorkommen, dass man durch sanftes Klopfen mit einem Plastikhammer auf die Halterung oben/vorne nachhelfen muss.

Reinigung

Das Bohraggregat regelmäßig mit Pressluft und einem mit Äthylalkohol angefeuchteten Tuch von Bearbeitungsrückständen säubern.

Schmierung

Die Bohraggregate werden bereits geschmiert geliefert. Während der ersten Arbeitsstunden kann unter Umständen etwas überschüssiges Schmiermittel austreten. Alle 200 Arbeitsstunden mit 5 g Fett "MOBIL SHC100" nachfetten.

Erhalt / Auspacken

Die Halterung des Kopfes CMT333 wird in einem praktischen Koffer geliefert, in dem auch der gewählte Kopf und die 3 Bohrer Platz haben. Bei Erhalt der Ware kontrollieren, ob alle bestellten Teile geliefert wurden und/oder Transportschäden vorliegen und gegebenenfalls den Hersteller verständigen - das Aggregat auf keinen Fall benutzen. Das Aggregat wiegt weniger als 20 kg, zum Transportieren ist also keine Hebemittel erforderlich.

Lagerung

- Das Aggregat bei Bedarf wie folgt aufbewahren:
- Reinigen und von Bearbeitungsrückständen befreien.
 - Die geschliffenen Teile mit einem Film Fett und/oder Rostschutzflüssigkeit behandeln.
 - An einem kühlen, trockenen Platz bei -5°C bis +30°C lagern.
 - Vor Schmutz und Staub schützen.
 - Wird das Aggregat länger als sechs Monate gelagert, muss vor der neuerlichen Benutzung das Schmierfett ausgewechselt werden.

Sicherheit

Beim Arbeiten eine PSA benutzen: Gehörschutz, Staubschutzmaske, Schutzbrille, keine weiten Kleidungsstücke, Manschetten zuknöpfen oder aufkrepeln, Krawatte ablegen. Die in diesem Handbuch enthaltenen Hinweise und Anleitungen genau befolgen. Der Hersteller haftet nicht für die Nichtbeachtung der Hinweise und Anleitungen. Das Aggregat nur seiner Zweckbestimmung entsprechend benutzen. Reinigungs-, Schmier- und Wartungsarbeiten dürfen nur bei abgeschaltetem Bohraggregat ausgeführt werden. Sollten beim Einschalten verdächtige Geräusche oder Vibrationen bemerkt werden, das Aggregat sofort ausschalten und den Kundendienst verständigen.



© 2007 C.M.T UTENSILI S.P.A.

03.60.0259

This document has been sent for your personal use only. All usage and reproduction is forbidden without written permission from C.M.T. UTENSILI S.P.A.

Este documento ha sido realizado solo para uso personal. Se prohíbe todo tipo de uso o reproducción sin la autorización escrita de C.M.T. UTENSILI S.P.A.

Document envoyé seulement pour usage personnel. Toute utilisation ou reproduction est interdite sans l'autorisation écrite de C.M.T. UTENSILI S.P.A.

Questo documento è stato inviato solo per uso personale. Qualsiasi uso o riproduzione è proibito senza il permesso scritto di C.M.T. UTENSILI S.P.A.

Dieses Dokument dient nur dem persönlichen Gebrauch. Jegliche Nutzung oder Vervielfältigung ist ohne schriftliche Erlaubnis der Firma C.M.T. UTENSILI S.P.A. untersagt.

Printed in Italy

Impreso in Italia

Imprimé en Italie

Stampato in Italia

Gedruckt in Italien